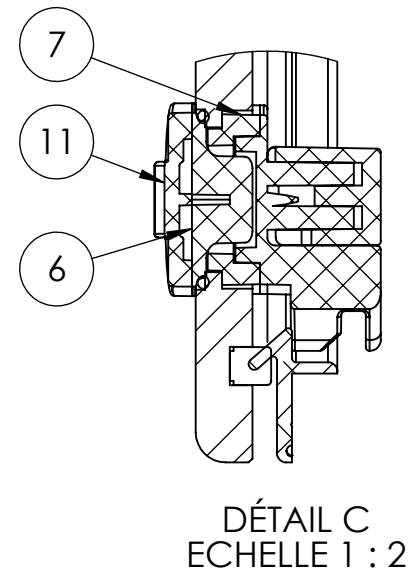


1	SE Dormant panneau flush T44 Cristal^Panneau flush Magic T44		1
1	Charnière dormant panneau magic V2	P10501	1
2	Axe Inox D6	P9451	1
3	Dormant Panneau Magic		1
4	Joint		1
5	Glace Pan T10	P11879	1
6	Axe de poignée ext MF	P11142	1
7	Entretoise poignée MF	P11143	1
8	Poignée Intérieur Gauche MF	P11145	1
9	Pêne Poignée Droite MF	P11144	1
10	GOUPILLES CYLINDRIQUE D5x30 ISO_2338 INOX_A4		1
11	Poignée Extérieur Clic MF	P11141	1
12	Vis FHC M6x20 ISO10642 Inox		1
13	JOINT TORIQUE 3.00x46 NBR70		1
14	Charniere ouvrant panneau Magic	P11871	1
15	Vis Hc M4x14 Inox A4		3
16	ECROU M4 BORGNE DIN_917 INOX_A4		3
17	Vis FX M4x20 ISO_14581 Inox_A4 Ref_115032		8
18	Contre-Plaque charnière ouvrant panneau Magic	P11483	4



Matériau :		Masse:	Finition :	
ECHELLE: 1:4	Date : 18/03/2021	Dess. :	Vérif. :	CE PLAN EST LA PROPRIETE DE LA SOCIETE GOIOT SYSTEMS. IL NE PEUT ETRE COMMUNIQUE NI REPRODUIT SANS NOTRE AUTORISATION ECRITE. tol. gén.: ISO2768mK
 3, rue du chêne lassé - BP 49 44814 St-Herblain Cédex France Tél: (33) 2 40 92 29 30		<h1>Panneau Magic T30</h1>		
A3	H	Produit :	Réf :-	N°Plan : P11874 1/1