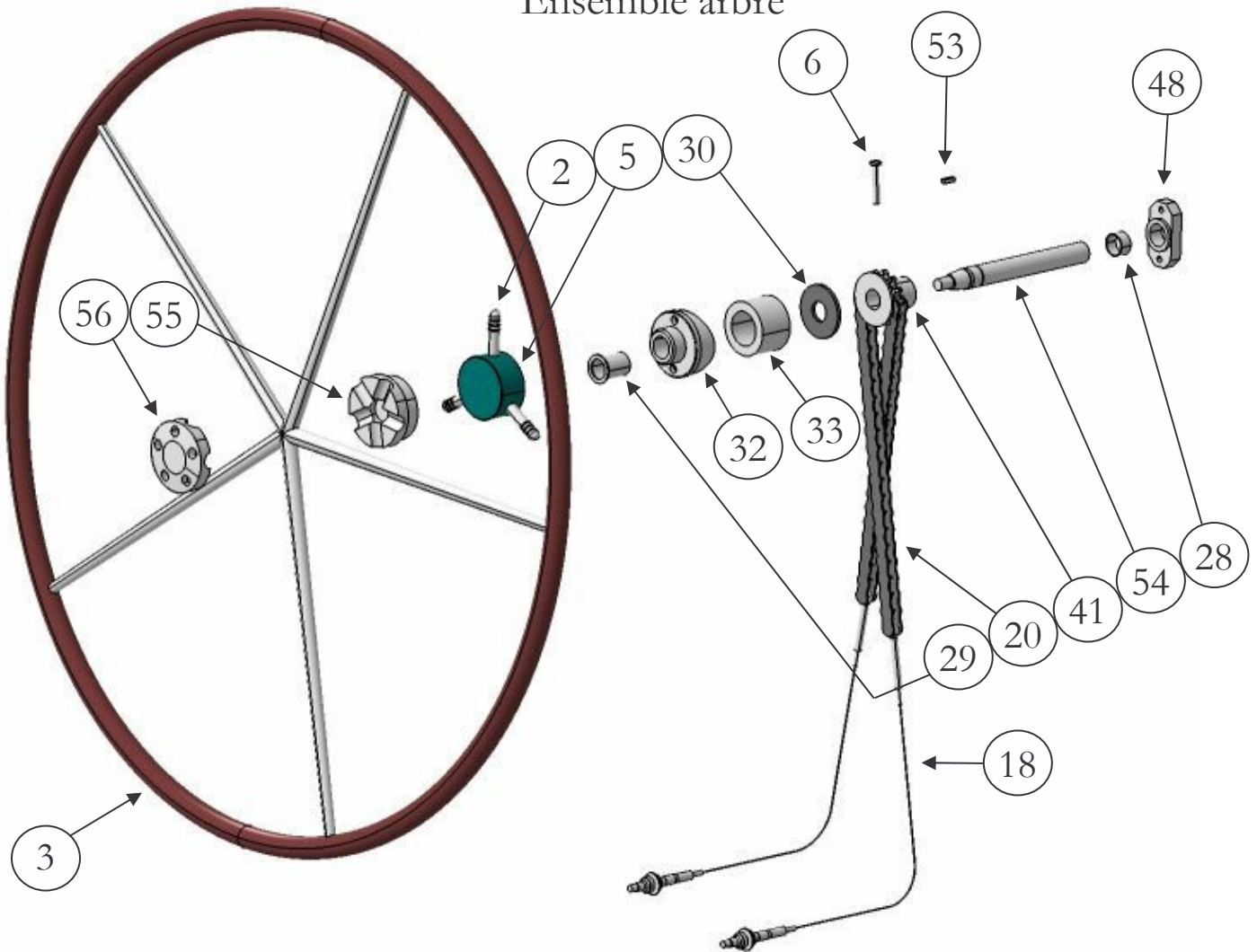


AG PIVO ABC 104697 – Bnto 065592

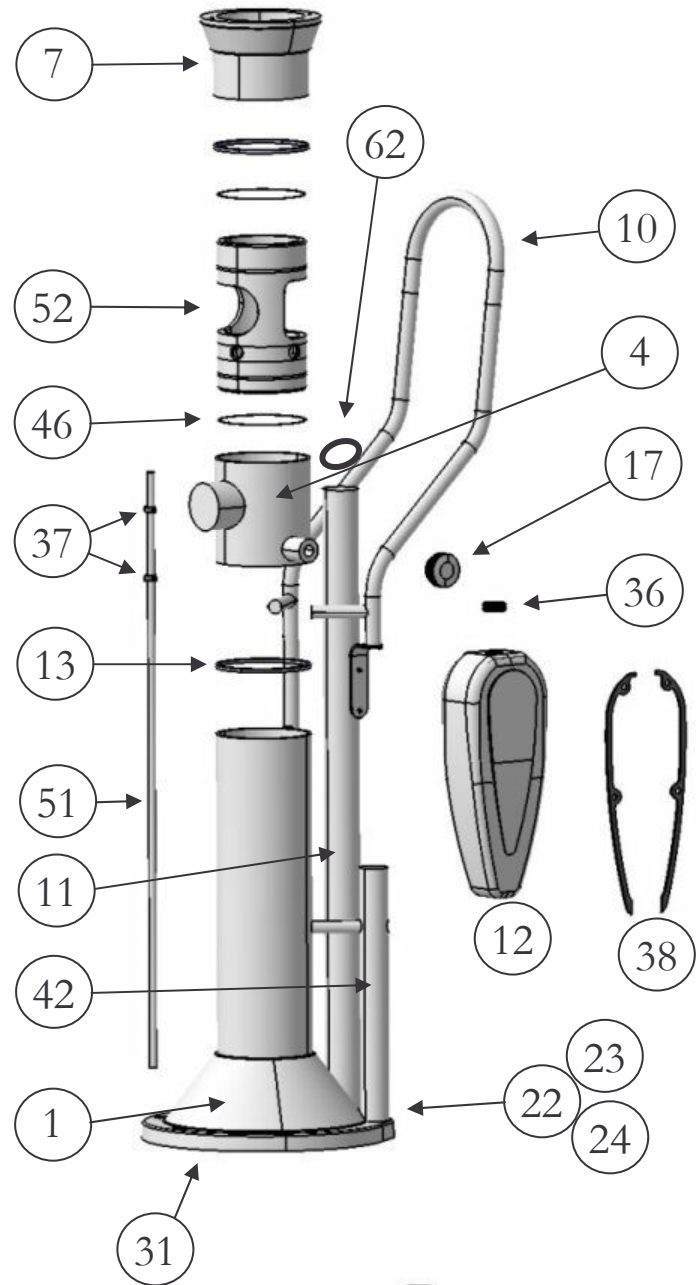
N°	DESIGNATION	REF GOIOT	N° PLAN / Réf Fournisseur	REF BENETEAU	QTE	PRIX (€)
2	Bras de commande de frein	96673	P2851		3	
3	Barre à roue inox φ815 gainée	97038		973850	1	
3	Barre à roue inox φ1030 gainée	97027		976851	1	
5	Moyeu de commande de frein	96674	P2852		1	
6	Goupille pour pignon	94267	P3709		1	
18	Jeu de drosses pour OC331&393	95352		062672	1	
18	Jeu de drosses pour OC423	95352		062672	1	
18	Jeu de drosses pour OC323	104475		062671	1	
18	Jeu de drosses pour OC373	104476		063357	1	
20	Chaîne ac. pas15,875 37 maill.+2 att.	104694	-		1	
28	Coussinet Glacier MB 25 15 dur	94241	-		1	
29	Coussinet Igus HFM 25X28X30	94244			1	
30	Rondelle garniture de frein	95153	P2859		1	
32	Palier arrière	96676	P2854		1	
33	Bride intérieure	96677	P2855		1	
41	Pignon 12 dents pas15,875	96772	P3685		1	
48	Palier avant	96678	P2856		1	
53	Clavette 4,76x4,76x17	95172	P3077		1	
54	Arbre	96725	P3076		1	
55	Moyeu de roue	96739	P3210		1	
56	Flasque de roue	96740	P3211		1	
-	S/E MOYEU DE ROUE	96357	55 + 56		-	
-	KIT FREIN	104582	2 + 5 + 30		-	
-	KIT ARBRE – PIGNON – CHAÎNE pour AG ABC	?	20 + 28 + 29 + 41 + 54		-	

Ensemble arbre



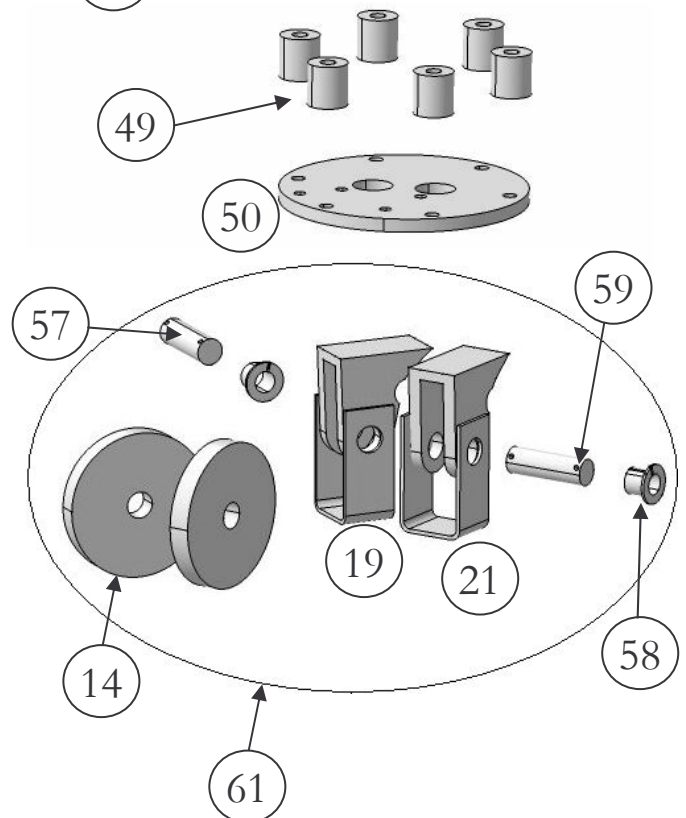
N°	DESIGNATION	REF GOIOT	N° PLAN / Réf Fournisseur	REF BENETEAU	QTE	PRIX (€)
1	Embase+fût inférieur - ens. Soudé	96528	P3676E		1	
4	Fût milieu - ens. soudé	96529	P3678E		1	
7	Bride de compas	96768	P3679		1	
<b>10</b>	<b>Main courante abc - ens. soudé</b>	<b>104692</b>	<b>P3680E</b>		<b>1</b>	
11	Tube faisceau élec. Abc - ens. soudé	104693	P3681E		1	
<b>12</b>	<b>Sous ens. boîtier CM RAL9016</b>	<b>96419</b>	<b>P2828/2829</b>		<b>1</b>	
13	Rondelle pivot	96771	P3682		2	
17	Bouton d'indexage	95270	P3699		1	
22	Joint torique 42,2x3	94207	-		1	
23	Joint torique 25x3,5	94201	-		1	
24	Joint torique 52x3	94209	-		1	
31	Joint ø8	95667	-		1,1m	
36	Joint supérieur boîtier CM	94327	-		1	
37	Support à engagement	93760	-		2	
<b>38</b>	<b>Jeu 2 joints plats pour boîtier CM</b>	<b>93921</b>	<b>P3739</b>		<b>1</b>	
42	Jambe de boîtier CM soudée ABC	104690	104690		1	
42	Joint torique 123x3.5	105312	-		1	
46	Joint torique 124X3	94197	-		1	
51	Gaine protection fil compas	96777	P3697		1	
52	Manchon polyacétale	96775	P3692		1	
62	Joint en U pour tube faisceaux	105406	-		175mm	

Ensemble colonne



N°	DESIGNATION	REF GOIOT	N° PLAN / Réf Fournisseur	REF BENETEAU	QTE	PRIX (€)
14	Réa alu gorge en V	104706	P3885		2	
19	Chape babord	93782	P3732		1	
21	Chape tribord	93783	P3733		1	
49	Entretoise contre-partie (OC423)	96774	P3690	062669	6	
50	Plaque de contre-partie OC323	104964	P3956		1	
50	Plaque de contre-partie autre qu'OC323	104962	P3957		1	
57	Axe de réa	96784	P3716		2	
58	Coussinyl 1320.520.00	94248	-		2	
59	Goupille fendue 2,5x28	94630	-		4	
60	S/E contre partie pour OC323	104965	-	066954	1	
60	S/E contre partie autre que OC323	104963	-	066955	1	
<b>61</b>	<b>KIT CHAPES + REAS</b>	<b>104581</b>	-		-	

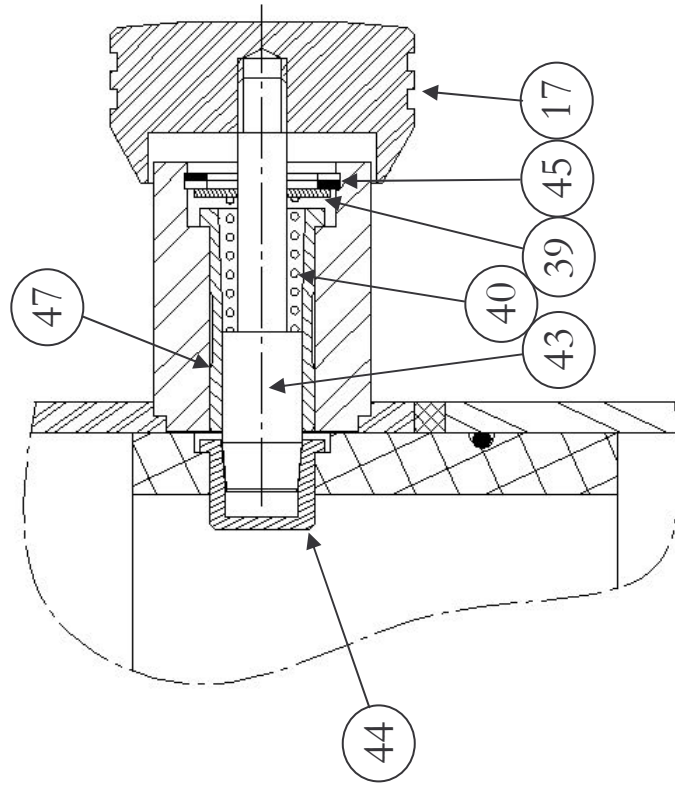
Ensemble contre-partie



# AG PIVO ABC 104697 – Bnto 065592

N°	DESIGNATION	REF GOIOT	N° PLAN / Réf Fournisseur	REF BENETEAU	QTE	PRIX (€)
17	Bouton d'indexage	95270	P3699		1	
39	Rondelle large dc 8	94710	M8x22x1,5		1	
40	Ressort Ag pivotant	95264	P3684		1	
43	Axe de verrouillage	95265	P3687		1	
44	Insert de verrouillage	95266	P3688		2	
45	Creclips intérieur Ø24	94477	-		2	
47	Douille de frottement (verrouillage)	95267	P3689		1	
-	<b>KIT VERROUILLAGE</b>	<b>104585</b>	<b>17 + 39 + 40 + 43 + 45</b>		-	

## Ensemble verrouillage



N°	DESIGNATION	REF GOIOT	N° PLAN / Réf Fournisseur	REF BENETEAU	QTE	PRIX (€)
9	<b>CONSOLE INSTRUMENTS COMPLETE pour AG ABC</b>	<b>104702</b>	<b>P3694</b>	<b>066877</b>	<b>1</b>	
27	Ecrrou reliure fendu M6x24	94308	P3714		6	
34	Entretoise nylon 6,3x15	94480	-		2	
35	Porte gobelets	95274	P3708		1	
63	Rondelle nylon erouse	105661	-		2	
-	<b>KIT PORTE-GOBELETS</b>	<b>104584</b>	<b>34 + 35</b>		-	

## Ensemble console

