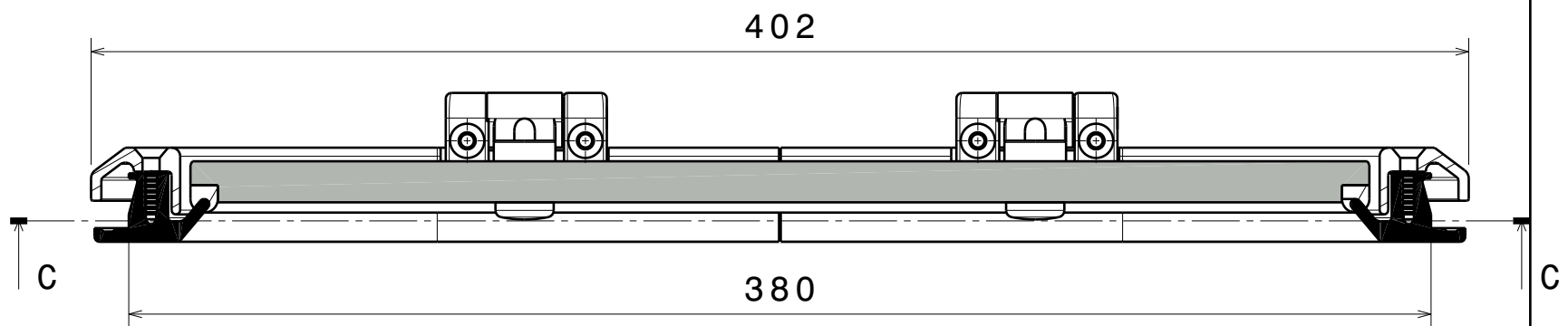
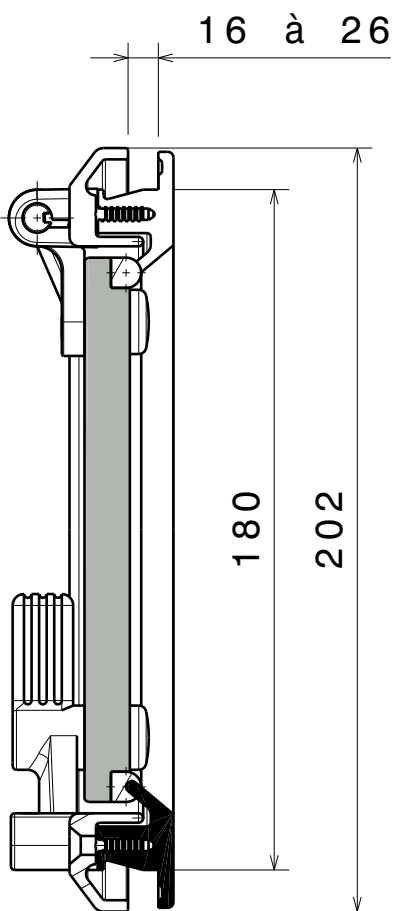


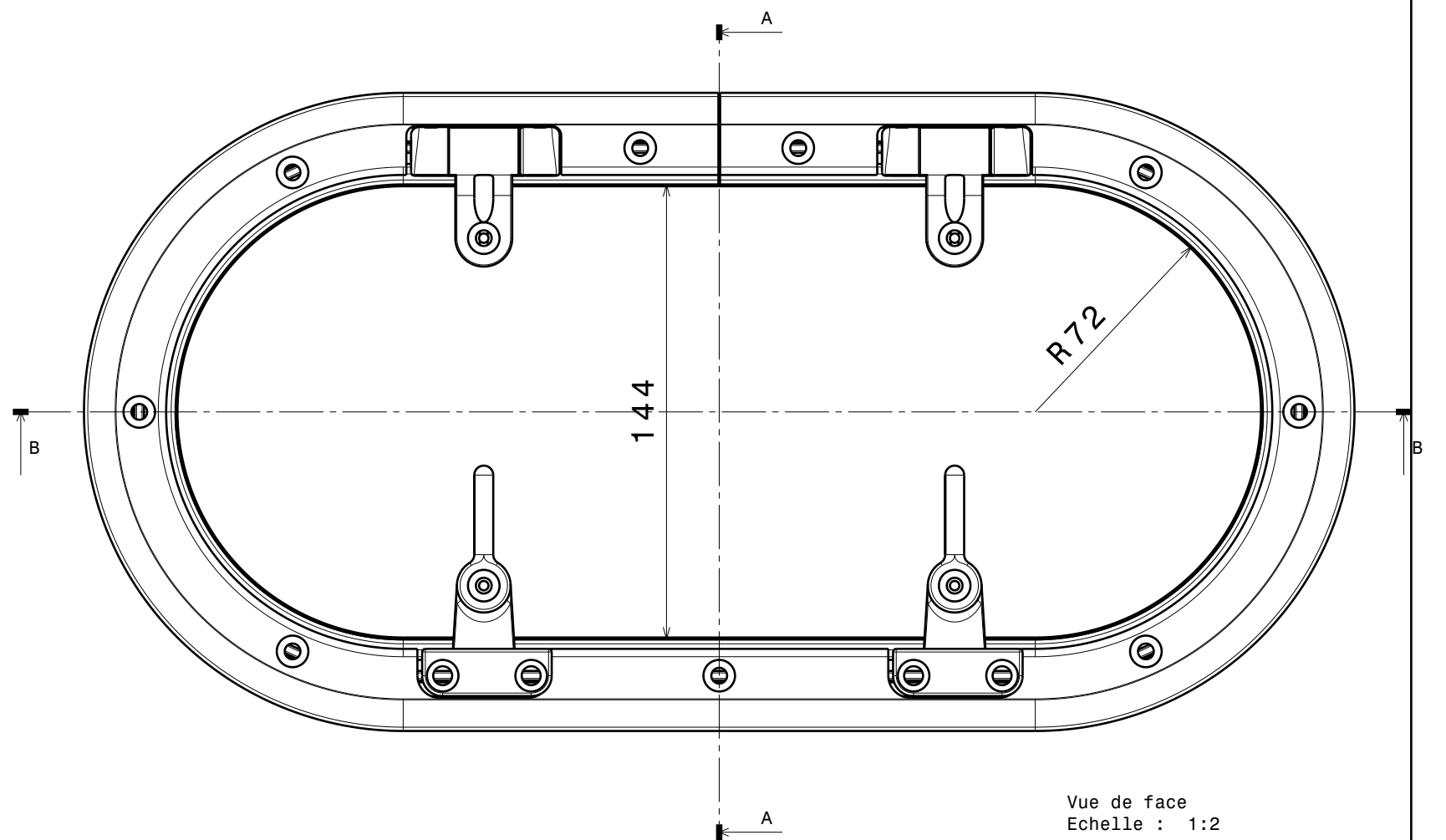
Coupe C-C
Echelle : 1:2





Coupe B-B



Coupe A-A
Echelle : 1/2



Vue de face
Echelle : 1:2

-	-	-	-
-	-	-	-
ind	date	dess.	modifications
matière/material : -		tol. gén. : $\pm 0.1\text{mm}$ $\pm 1^\circ$	Finition/finish: -
Echelle Scale: 1:1	dess.: -	le 00/00/04	vérif. -
CE PLAN EST LA PROPRIETE DE LA SOCIETE GOIOT. IL NE PEUT ETRE COMMUNIQUE NI REPRODUIT SANS NOTRE AUTORISATION ECRITE.			
 3, rue du Chêne Lassé BP 89 44814 St-Herblain Cédex France tél : (33) 2 40 92 29 30 Fax : (33) 2 40 92 29 40		Hublot évolution 33.13	
		Produit : -	Réf.: 121136 Dr. : -