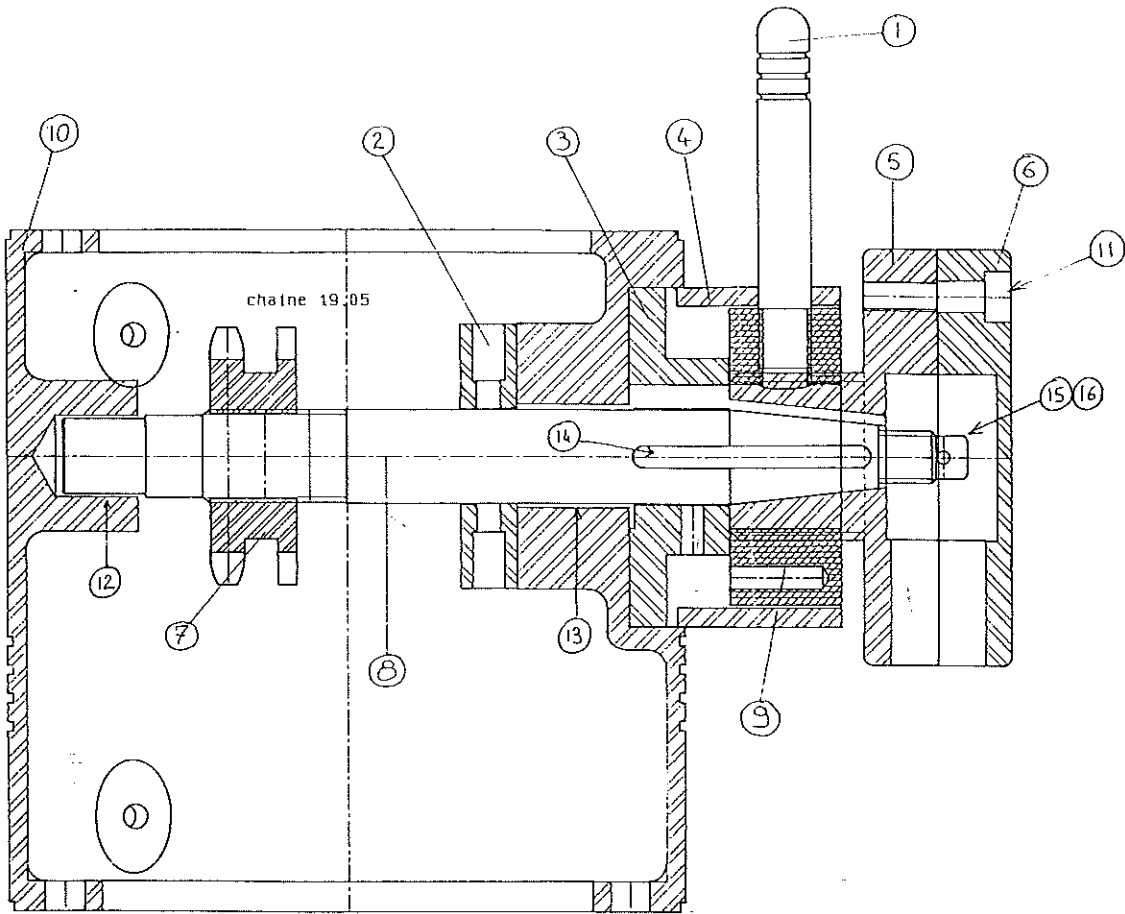
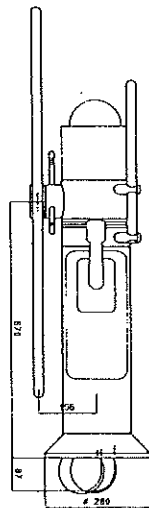


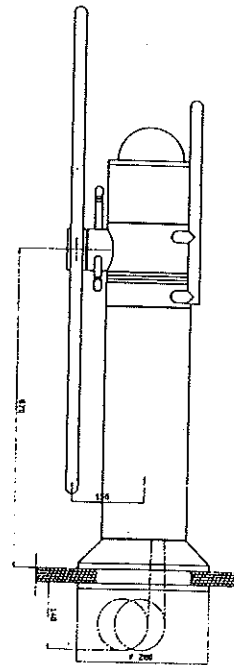
APPAREIL A GOUVERNER 520 et 521



| N° | REFERENCE | DESIGNATION COMPOSANT |
|----|-----------|--------------------------------|
| 1 | 0946 | BRAS AG |
| 2 | 1011 | BRIDE DE FREIN |
| 3 | 1080 | ENTRETOISE |
| 4 | 1013 | TUBE ENJOLIVEUR |
| 5 | 0960 | MOYEU DE ROUE Ø1200 |
| 6 | 0947 | MOYEU DE ROUE Ø1000 |
| 6 | 0961 | FLASQUE Ø1200 |
| 6 | 0949 | FLASQUE Ø1000 |
| 7 | 1074 | PIGNON 12dLs pas 19.05 |
| 8 | 1100 | ARBRE |
| 9 | 1012 | MOYEU DE Cde DE FREIN |
| 10 | 1008 | TETE AG |
| 11 | | VIS TCHC 8*30 INOX |
| 12 | C0020 | COUSSINYL 1320.520.00 |
| 13 | C0025 | COUSSINYL 1320.525.00 |
| 14 | 9580 | CLAVETTE 6*6*55 |
| 15 | VM14 | RONDELLE INOX Ø 14 |
| 16 | VHI14 | ECROU INOX <i>indécassable</i> |



Version avec contre partie intégrée



Version avec contre partie sous le pont

