

TECHNICAL INSTRUCTIONS

312 WINDLASS

1. CHARACTERISTICS

Type	312.10	313.10	314.10	315.10
Voltage	12V	24V	12V	24V
Motor power	1000 W	1000 W	1500 W	1500 W
Boat max. displacemtn	12 tons		18 tons	
Chain diameter (NF EN24565)	8 to 12 mm			
Weight	18 kg		23 kg	
Normal pull	500 kg		600 kg	
Maximum pull	350 kg		500 kg	
Hauling speed	18 m/min		18 m/min	
Consumption (Amp)	60 to 90	30 to 45	110 to 130	55 to 65
Motor protection	IP 56			
Fastening	4 bolts ø 8 mm			
Anchoring	Electric & manual			
Emergency manual operation	YES			

2. INSTALLATION

2-1 Fitting

The windlass can be installed on the deck or into the chain locker. (see drawing 1 below). Choose the location at 1 meter minimum from the stem roller. The gipsy must be in line with the stem roller.

Mark out and drill the mounting holes, for the windlass, the pipe and the electric cable.

Make the base plate of the windlass watertight using silicone glue for a support in GRP or aluminium, using polyurethane glue if the support is made of wood or using a sheet of linen mounted neoprene if the support is made of steel. Using the appropriate support prevents water from entering the windlass and avoid corrosion.

Fasten the windlass with bolts and Nylstop nuts M8.

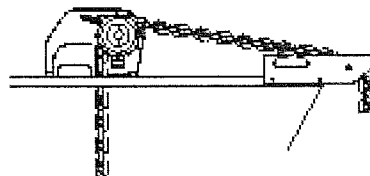
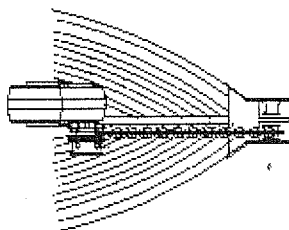
Once the windlass is in place, replace the watertight oil fill plug by a venthole (supplied).

2-2 Precautions

Structural stiffening extra plies are needed if the boat builder did not supply it.

The chain has to make a 90° angle on the gipsy in order to get a proper drive and avoid inopportune disconnection. If necessary, use an additional return roller to guide the chain.

Do not forget to check that there is sufficient space into the chain locker to store the chain. Gipsy accepts any type of calibrated chain (NF EN24565).

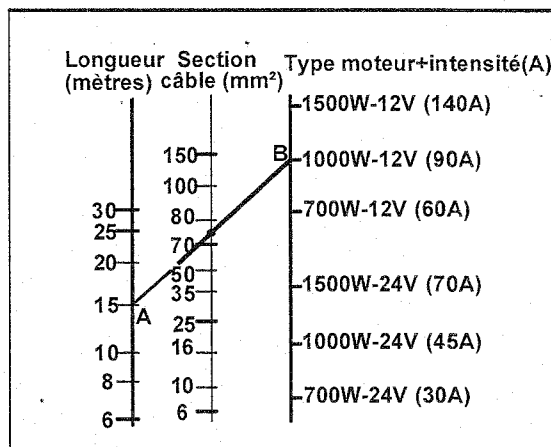


3. ELECTRIC CONNECTIONS

3-1 Electric wires

The tension drop will not exceed 4 % if you select the wire section according to the table below. The wire length indicated is twice the distance between the battery and the windlass.

Example for 312.10 windlass
 1000W/12V
 Amperage:90Amp
 7.5m between battery and windlass
 Wires length 2x7.5 = 15m
 The wires section must be 75mm²



3-2 Fuse

Type	312.10	313.10	314.10	315.10
Voltage	12V	24V	12V	24V
Motor power	1000W		1500W	
Consumption	60 to 90 Amp	30 to 45 Amp	110 to 130 Amp	55 to 70 Amp
Fusible	100 Amp	50 Amp	125 Amp	63 Amp

3-3 Connection

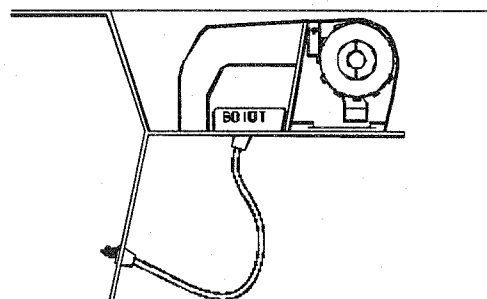
The windlass is pre-wired and supplied with 2.20 m wires (25mm² section)

Red wire for « UP »

Blue wire for « DOWN »

Black wire for « NEGATIVE »

Through-hull for a 28 to 35 mm wire cover.



WARNING!

There is no need to open the housing. In case the housing has been opened the warranty will be cancelled.

Install the connection box outside the chain locker.

Install foot switches or a second hand remote control if necessary.

Install a second through-hull on the watertight bulkhead of the chain locker.

Link both through-hulls with a flexible wire cover (28 to 35 mm).

Clamp the wire cover with « SERFLEX » rings and seal the unit with silicone glue.

? « UP OPERATION » ONLY

Draw a cable from the + post of battery to the + post of connection box, inserting a fuse (see table above).

Draw a cable from the - post of battery and connect it to the **BLACK** wire of the windlass.

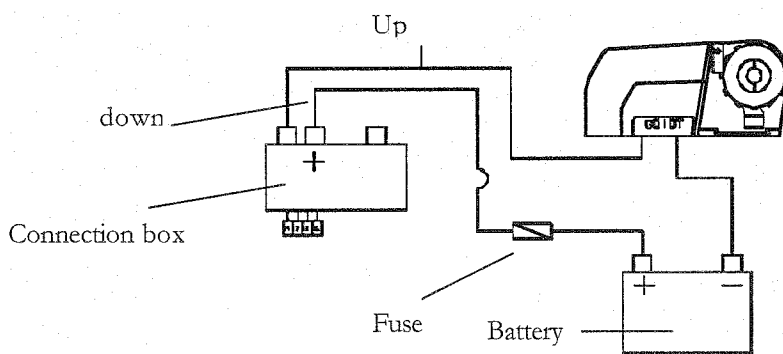
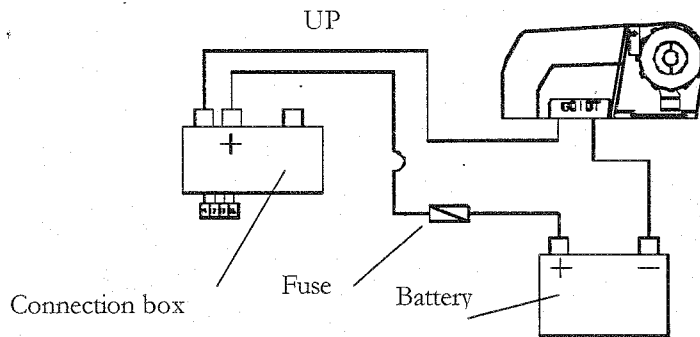
Connect the **RED** cable of the windlass to the « UP » post of the relay box.

? MONTEE & DESCENTE

Draw a cable from the + post of battery to the + post of connection box, inserting a fuse (see table above).

Draw a cable from the - post of the battery and connect it to the **BLACK** wire of the windlass.

Connect the **RED** wire of the windlass to the « UP » post of the connection box.
 Connect the **BLUE** wire of the windlass to the « DOWN » post of the connection box.
 Connect the foot switches and/or the hand remote control using the instructions supplied, to the wires marked 1, 2, 3, 4 out from the connection box..



4. USE

WARNING!

*Every manoeuvre must be carried out carefully and using gloves.
 Therefore, we recommend that the anchor line is permanently clear.*

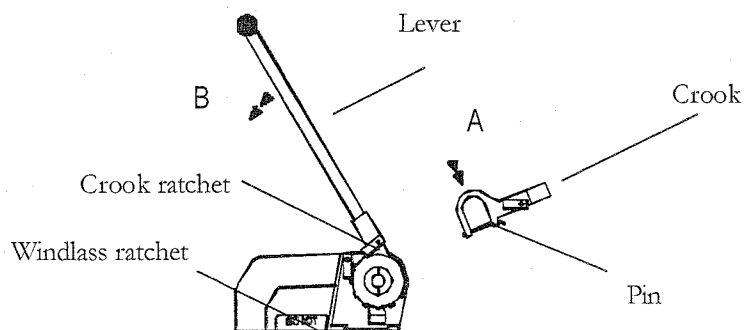
4-1 Normal use

Up/down operation Manoeuvre when motor is working in order to avoid battery discharging.
 For manual operation, rock forward the ratchet and release the drum using the emergency lever (supplied).

Manual stop Slow down and stop the chain pushing the lever forward. Once you have moored, free the chain from the gipsy and moor it to a cleat.

4-2 Emergency manual operation (in case of power failure)

Use the crook, the handlever and the ratchet.



Up Screw the ratchet on the housing in order to secure the gipsy.

Mount the crook between housing and gipsy, opening side forward, ratchet backward.

Lock the gipsy rocking the ratchet backward.

Release the drum with the handlever making sure the gipsy is locked with ratchet.

Operate the hand lever forward to backward.

Down Jam the drum on the gipsy.

3/4

Release the gipsy rocking the ratchet forward.

Place the hand lever into the drum holes provided.

Progressively unscrew pulling the hand lever backward.

Using the hand lever allows controlling down operation (progressive friction clutch).

Slow down and stop the chain pushing the lever forward. In order to slow down the rope, wrap it around the drum.

Stop Lock the gipsy by rocking the ratchet backward.

Once you have moored, free the chain from the gipsy and moor it to a cleat.

5. SERVICING (every season)

5-1 Mechanics

Every two months when sailing and before wintering : Check oil level (oil must fill half of the transparent plug).

If necessary, add oil type SAE 80/90 using the plug on the top of the housing (housing can contain 0.8 liter oil).

Change the oil every four years (using a transfer pump) filling in the oil fill plug on the top of the housing.

5-2 Maintening gear system (see drawing below)

Dismantle the chain stripper (11) with a 3mm key.

Remove the pin (10).

Completely unscrew the drum (7),

Remove friction washer (6), gipsy (5), bearing (4).

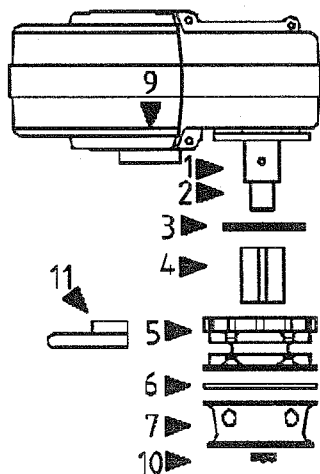
Wipe the polluted grease.

Grease the inside side of bearing (4), friction washer (6) and shaft threading (2) with a **seawater resistant grease**.

Precautions

Make sure that there is no grease on brake lining (3).

Reassembly the parts as shown on the drawing beside. Add a spray oil type WD 40 on the ratchet.



NOTICE TECHNIQUE

GUINDEAUX 312

1. CARACTERISTIQUES

Référence	312.10	313.10	314.10	315.10
Tension d'alimentation	12V	24V	12V	24V
Puissance	1000 W	1000 W	1500 W	1500 W
Déplacement maximal du bateau	12t		18t	
Diamètre de la chaîne calibrée (NF EN24565)	8 à 12 mm			
Poids	18 kg		23 kg	
Force d'arrachement	500 kg		600 kg	
Force pratique de traction	350 kg		500 kg	
Vitesse de remontée	18 m/min		18 m/min	
Consommation	60 à 90 A	30 à 45 A	110 à 130 A	55 à 65 A
Norme protection moteur	IP 56			
Fixation	4 boulons ø 8 mm			
Descente mouillage	électrique + manuelle			
Secours manuel	oui			

2. INSTALLATION

2-1 POSE

L'implantation peut se faire aussi bien sur le pont (fig. 1-2) que dans la baille à mouillage, Déterminer l'emplacement du guindeau à au moins 1 mètre du davier d'étrave et veiller à ce que le barbotin soit dans l'axe du davier d'étrave, (fig.1)

Repérer et percer les trous de fixations du guindeau et du câble électrique, Etancher la semelle du guindeau à l'aide de colle silicone (support stratifié polyester ou alu), de colle polyuréthane (support bois) ou avec une feuille de néoprène entoilé (support acier), afin d'éviter l'infiltration d'eau de mer et donc tout risque de corrosion.

Fixer le guindeau à l'aide de boulons et écrous freins M8.

Une fois le guindeau en place, remplacer le bouchon étanche de remplissage d'huile par un bouchon à évent. (fourni)

2-2 PRECAUTIONS

Un renfort de structure est nécessaire si le constructeur du bateau ne l'a pas prévu.

La chaîne doit décrire au moins 90° sur le barbotin (fig. 2) pour un bon entraînement et éviter ainsi tout décrochement intempestif.

Garder un maximum de hauteur sous le guindeau pour obtenir un bon évidement de la chaîne dans la baille à mouillage et éviter tout risque d'accumulation de la chaîne dans l'écubier.

Les barbotin sont conçus pour ne recevoir que la chaîne calibrée norme NF EN24565.

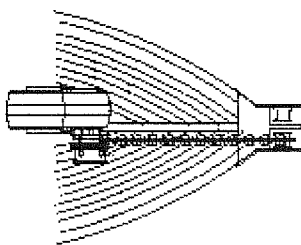


Fig.1

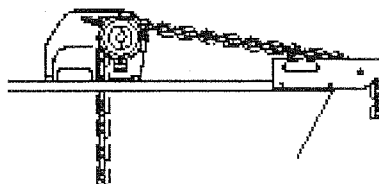


Fig.2

3. BRANCHEMENT ELECTRIQUE

3-1 CHOIX DE LA SECTION DE CÂBLE D'ALIMENTATION

Si on veut tirer le maximum de puissance du guindeau, il faut l'alimenter en conséquence et respecter les sections de câble indiquées ci-contre. La chute de tension ne dépassera pas 4%.

Le moteur étant isolé, il faut considérer la longueur de câble aller et retour allant de la batterie au guindeau

Exemple :

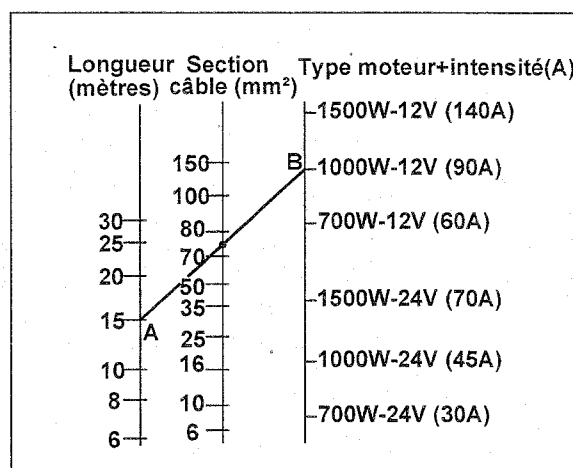
Guindeau 312.10 :

1000W/12V consommation :90A

Distance guindeau/batterie :7.5m

Longueur totale des câbles $2 \times 7.5 = 15\text{m}$

Section des câbles :75mm²



3-2 FUSIBLE DE PROTECTION

Modèles	312.10	313.10	314.10	315.10
Tension d'alimentation (V)	12V	24V	12V	24V
Puissance (watt)	1000W		1500W	
Consommation (Amp)	60 à 90 A	30 à 40 A	110 à 130 A.	55 à 65 A.
Fusible (Amp)	100 A	63 A.	160 A	80 A

3-3 BRANCHEMENT

Pour faciliter le montage et assurer une étanchéité maximale,

le guindeau est livré câblé

(L 2,20m, section 25mm²)

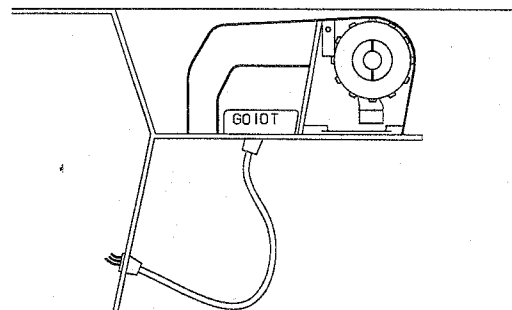
Câble **rouge** pour la montée « UP »

Câble **bleu** pour la descente « DOWN »

Câble **noir** pour le « NEGATIF »

Passer-cocque pour une gaine de 28 à 35mm.

Fig.4



ATTENTION !

L'ouverture du carter et toute intervention à l'intérieur du guindeau entraînent la déchéance de la garantie.

Installer les contacteurs à pied et/ou la commande à distance et/ou la radio-commande (fig. 5 et 5'),

Installer un boîtier relais hors de la baille à mouillage,

Installer un deuxième passer-cocque sur la cloison étanche de la baille à mouillage,

relier les deux passer-cocques par une gaine flexible.(Fig4)

Fixer la gaine à l'aide de colliers " SERFLEX" et étancher le tout à la colle silicone.

• MONTEE UNIQUEMENT

Amener un câble de la borne + de la batterie à la borne + du boîtier relais en intercalant un fusible.

Amener un câble de la borne - de la batterie et le connecter au câble **noir** du guindeau.

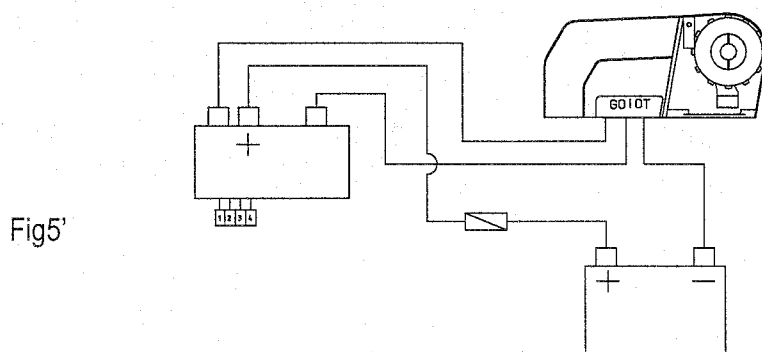
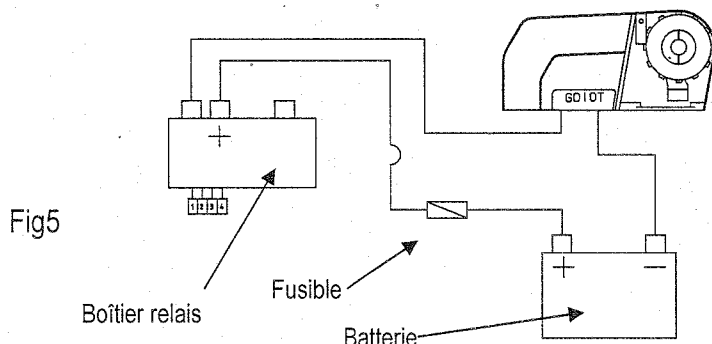
Connecter le câble **rouge** du guindeau à la borne « UP » du boîtier relais.

• MONTEE & DESCENTE

Amener un câble de la borne + de la batterie à la borne + du boîtier relais en intercalant un fusible.

Amener un câble de la borne - de la batterie et le connecter au câble **noir** du guindeau.

Connecter le câble **rouge** du guindeau à la borne « UP » du boîtier relais.
 Connecter le câble **bleu** du guindeau à la borne « DOWN » du boîtier relais.
 Brancher les contacteurs à pied et/ou la commande à distance et/ou la radio commande suivant la notice fournie, sur les fils numérotés 1,2,3,4 sortants du boîtier relais.



4. UTILISATION

ATTENTION !

*Toutes les manœuvres au guindeau sont délicates.
 De ce fait, la ligne de mouillage doit être claire en permanence.
 Les manœuvres doivent être effectuées prudemment et avec des gants.*

4-1 UTILISATION COURANTE

Montée-descente Manœuvrer de préférence au moteur en marche afin d'éviter toute décharge intempestive de la batterie.
 Pour une descente manuelle, il suffit de désolidariser progressivement la poupée du barbotin avec la brimbale.

Arrêt Une fois le mouillage effectué, dégager la chaîne du barbotin et l'amarrer à un taquet ou à une bitte d'amarrage.

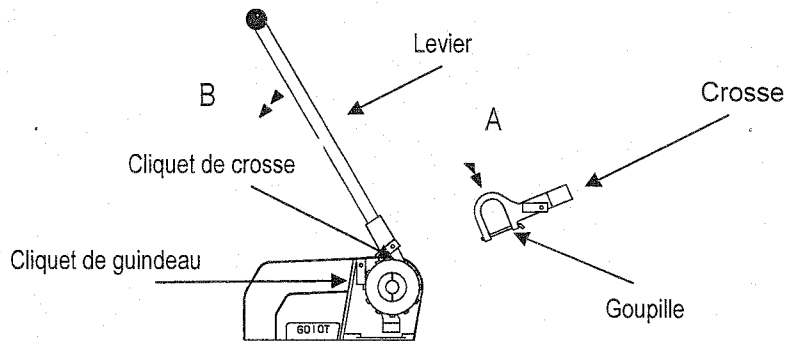
*Il est conseillé d'utiliser le guindeau
 Avec le moteur en marche
 Afin d'éviter toutes décharges intempestive de la batterie.*

4-2 UTILISATION DU SECOURS MANUEL (En cas de panne électrique)

Montée Utiliser la crosse, la brimbale et le cliquet,
 Visser le cliquet anti-retour sur le carter, de manière à bloquer le barbotin,
 Monter la crosse entre le carter et le barbotin, partie ouverte sur l'avant, cliquet sur l'arrière
 Bloquer le barbotin en basculant le cliquet anti-retour en arrière,
 Desserrer la poupée-écrou avec la brimbale en s'assurant au préalable que le barbotin se bloque sur le cliquet
 Actionner la brimbale d'avant en arrière et remonter le mouillage.

- Descente** Serrer la poupée-écrou contre le barbotin,
 Débloquer le barbotin en basculant le cliquet en avant,
 Positionner le levier de brinqueballe dans un trou de la poupée,
 Dévisser progressivement en tirant le levier de la brinqueballe en arrière,
 Contrôler la vitesse de descente de la chaîne à l'aide du levier de brinqueballe.
 (embrayage à friction progressive)
 Freiner et stopper la chaîne en poussant le levier en avant. Pour freiner le câblot, faire un tour sur la poupée.
- Arrêt** Bloquer le barbotin en basculant le cliquet en arrière,
 Une fois le mouillage effectué, dégager la chaîne du barbotin et l'amarrer à un taquet ou à une bitte d'amarrage.

Fig. 8



5. ENTRETIEN : A effectuer à chaque saison

5-1 SYSTEME MECANIQUE

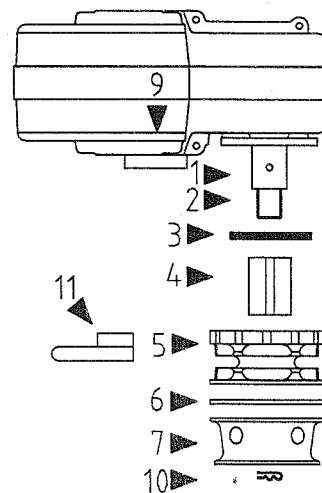
Tous les deux mois en période de navigation et lors du désarmement.
 Vérifier le niveau d'huile (le niveau normal se situant au milieu du bouchon transparent),
 Compléter si besoin avec de l'huile SAE 80/90 par le bouchon situé sur le dessus du carter (le carter contient 0.8 litre d'huile),
 Faire une vidange tous les quatre ans (à l'aide d'une pompe adaptée) par le bouchon de remplissage.

5-2 BARBOTIN ET EMBRAYAGE

Démonter le doigt décroche-chaîne (11) avec entre clef de 13mm,
 Retirer la goupille (10) en bout d'arbre (2) coté barbotin,
 Dévisser complètement la poupée (7),
 Retirer la rondelle de friction (6), le barbotin (5), le coussinet (4),
 Essuyer la graisse polluée,
 Graisser l'intérieur du coussinet (4), la rondelle de friction (6) et le filetage de l'arbre (2) avec une graisse résistant à l'eau de mer.

PRECAUTIONS

Veiller à ne pas mettre de graisse sur la garniture de frein,
 Remonter l'ensemble en respectant l'ordre des pièces,
 Mettre une goutte d'huile ou du WD 40 en « spray » sur le cliquet.



6. ACCESSOIRES

Télécommande à fil dé-connectable montée+descente	312.23
Télécommande 2 vitesses	312.23.2
Télécommande compteur de chaîne	312.23B
Contacteur à pied «UP»	312.22R
Contacteur à pied «DOWN »	312.22B
Radio-commande	312.25
Boîtier relais 12V ou 24V montée et descente	312.2.12
Boîtier relais inverseur 12 ou 24V montée+descente	312.26.12i