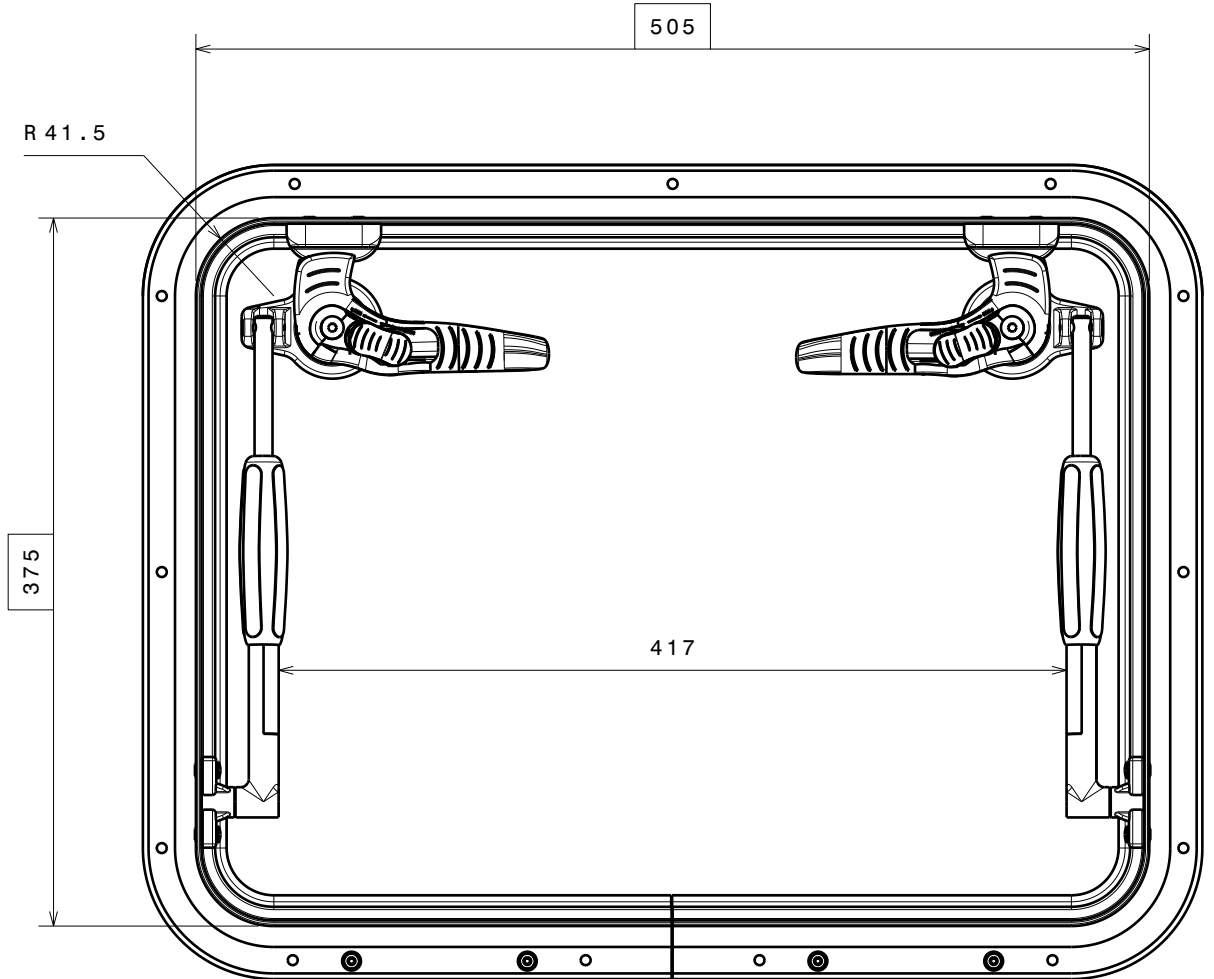


Section A-A
Scale: 1:4



-	-	-	-
-	-	-	-
ind	date	dess.	modifications
matière/material : -			tol. gén.: $\pm 0.1\text{mm}$ $\pm 1^\circ$
Echelle Scale: 1:4			dess.: MR le 26/02/07 vérif. JFR
			PANNEAU OPAL T50 377x507 OPAL T50 377x507 HATCH
3, rue du Chêne Lassé BP 89 44814 St-Herblain Cédex France Tél : (33) 2 40 92 29 30 Fax : (33) 2 40 92 29 40			CE PLAN EST LA PROPRIETE DE LA SOCIETE GOIOT. IL NE PEUT ETRE COMMUNIQUE NI REPRODUIT SANS NOTRE AUTORISATION ECRITE.
Produit : -		Réf.: 116026	Dr. : P5054