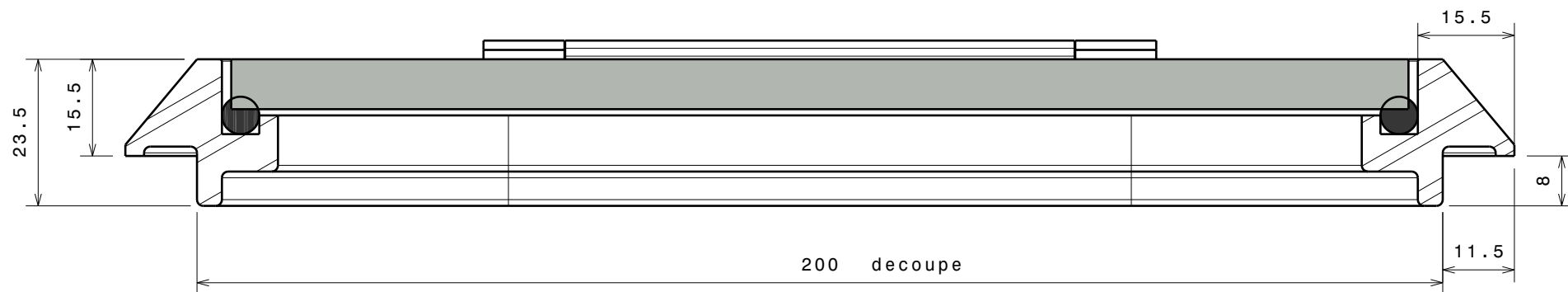
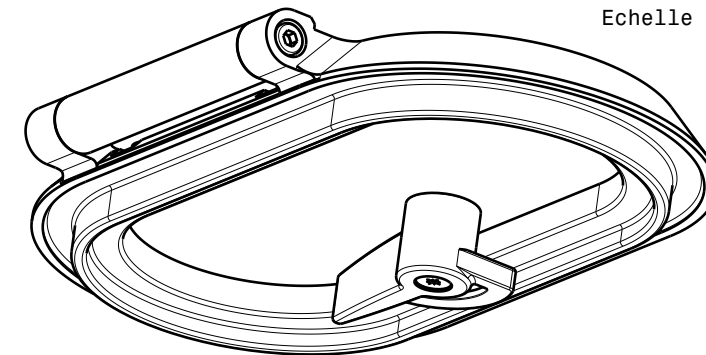
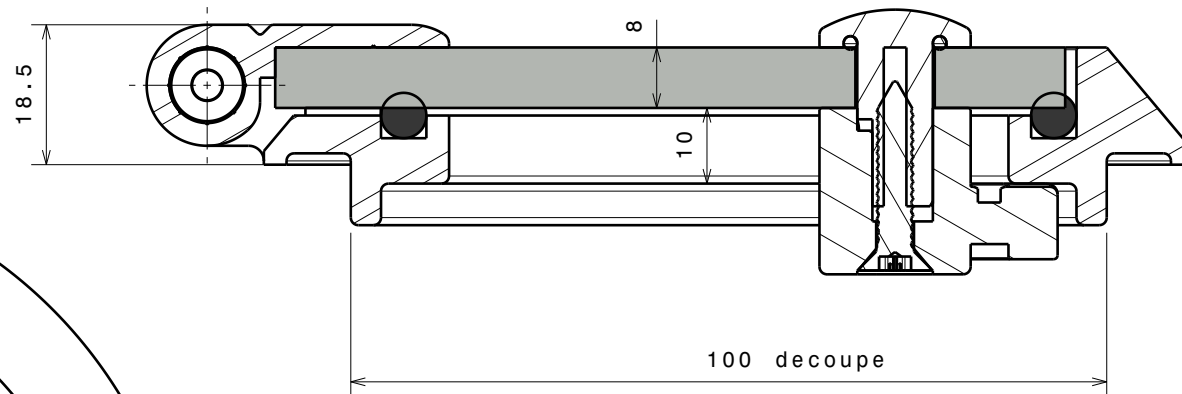
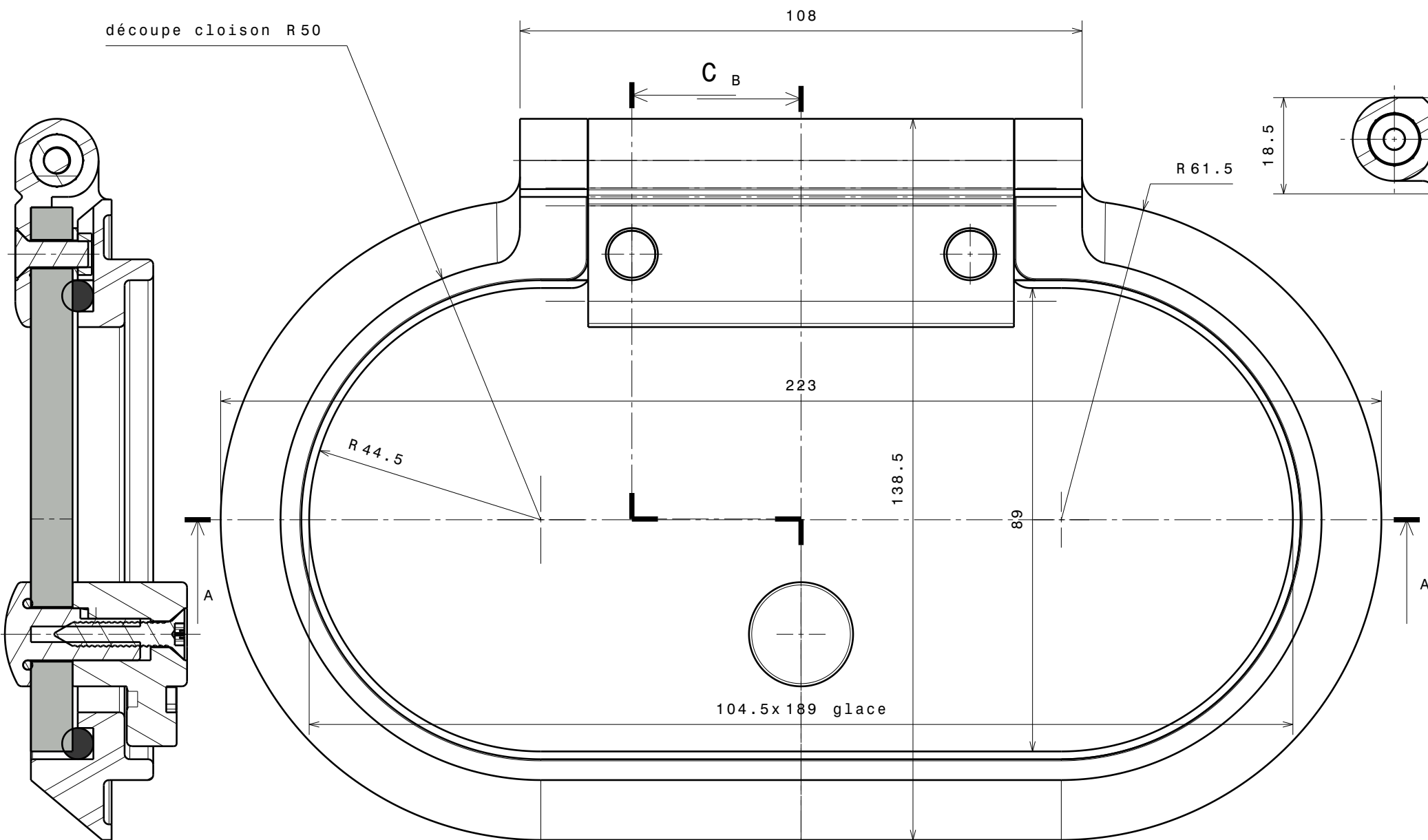


Coupe A-A

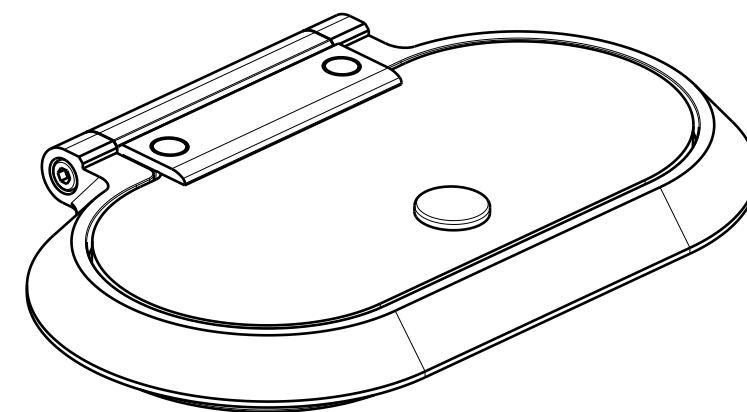
Vue isométrique  
Echelle : 1:2



découpe cloison R50

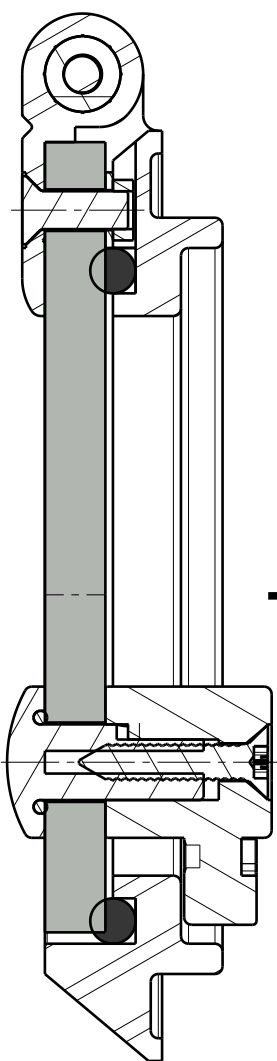


Coupe B-B



Vue isométrique  
Echelle : 1:2

Coupe C-C  
Echelle : 1:1



-	-	-	-
-	-	-	-
ind	date	dess.	modifications
matière/material : -			tol. gén.: ±0.1mm ±1°
Echelle Scale: 1:1			dess.: AT le 08/06/05 vérif. -
3, rue du Chêne Lassé BP 89 44814 St-Herblain Cédex France tél : (33) 2 40 92 29 30 Fax : (33) 2 40 92 29 40			CE PLAN EST LA PROPRIETE DE LA SOCIETE GOIOT. IL NE PEUT ETRE COMMUNIQUE NI REPRODUIT SANS NOTRE AUTORISATION ECRITE.
A3 h		Panneau INTEGRATION 20.10 INTEGRATION hatch 20.10	
Produit : Integration		Réf.: 117988	Dr. : 102107