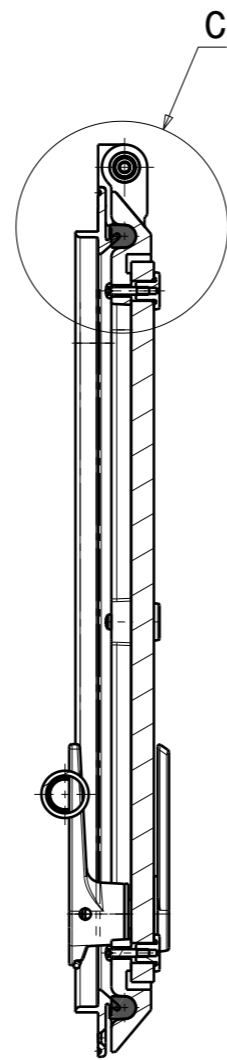
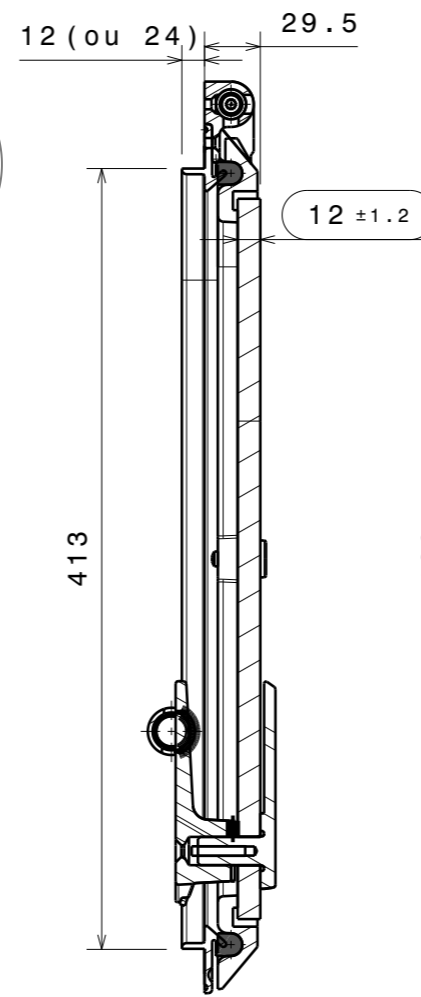


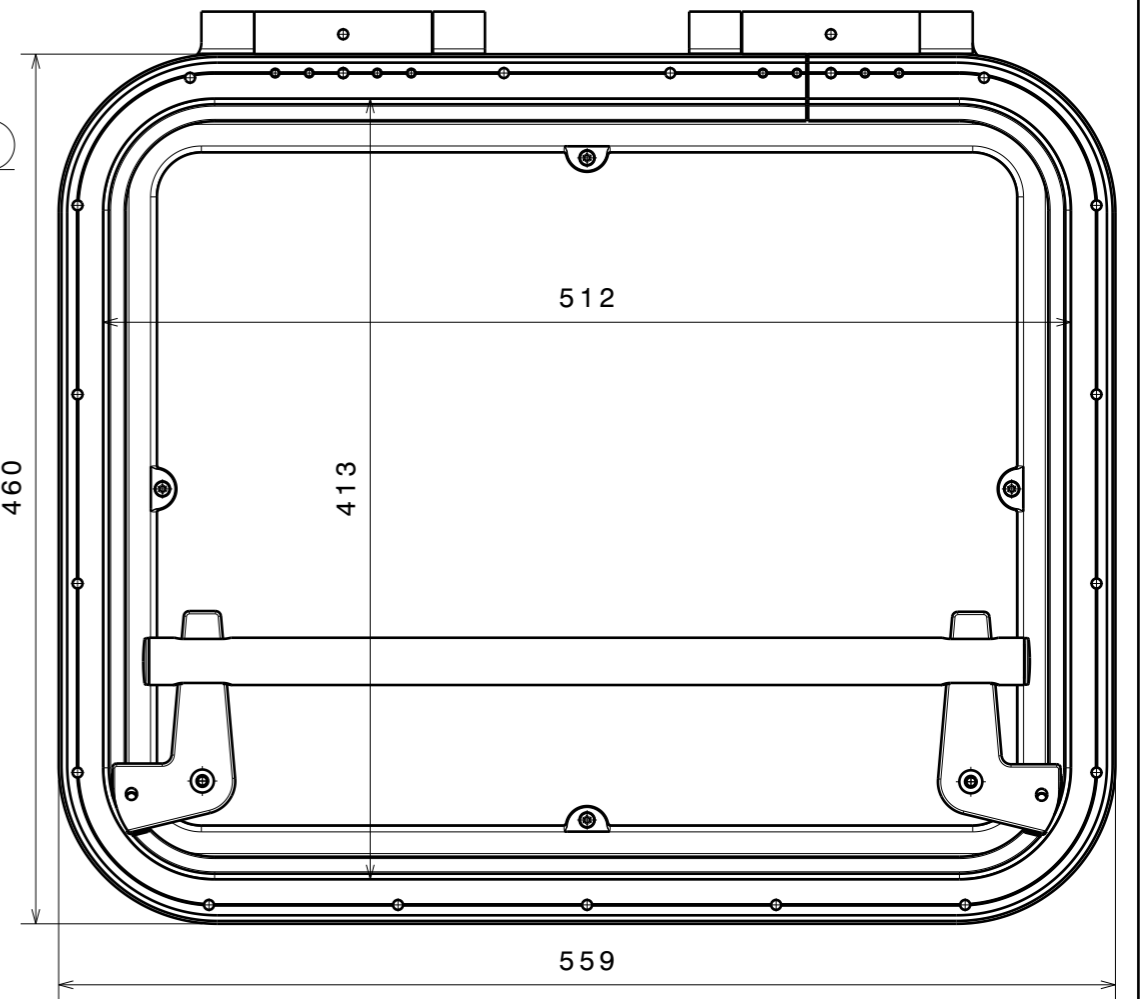
Vue de face  
Echelle : 1:4



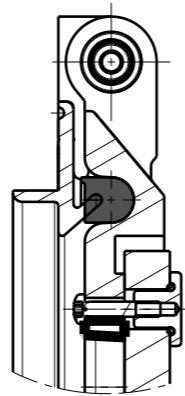
Coupe A-A  
Echelle : 1:4



Coupe B-B  
Echelle : 1:4



Vue auxiliaire D  
Echelle : 1:4



Détail C  
Echelle : 1:2

D	11/03/20	CL	4 X (Fixation extérieure + joint +vis) et changement de nom et de référence
C	26/06/18	ET	Fixation extérieure + joint+ vis
B	28/11/16	MR	Suppression des rampes + patin ; poignées alu Trad. remplacé par Cristal avec patin et 2 rondelles 95089 remplacés par 1x95058
A	06/04/07	CL	Ajouté rampes soudées+patins delrin, poignées Cristal > Tradition
ind	date	dess.	modifications

matière/material : - tol. gén.: ISO2768mK Finition/finish: -

Echelle Scale: - dess.: CL le 20/01/07 vérif. - CE PLAN EST LA PROPRIETE DE LA SOCIETE GOIOT. IL NE PEUT ETRE COMMUNIQUE NI REPRODUIT SANS NOTRE AUTORISATION ECRITE.

	<p>3, rue du Chêne Lassé BP 89 44814 St-Herblain Cédex France tél : (33) 2 40 92 29 30 Fax : (33) 2 40 92 29 40</p>	<b>PANNEAU SECURAL</b>	
		Produit : CRISTAL	Réf.: 124385 Dr. : P9855