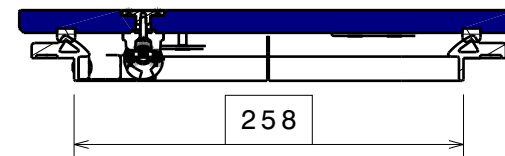
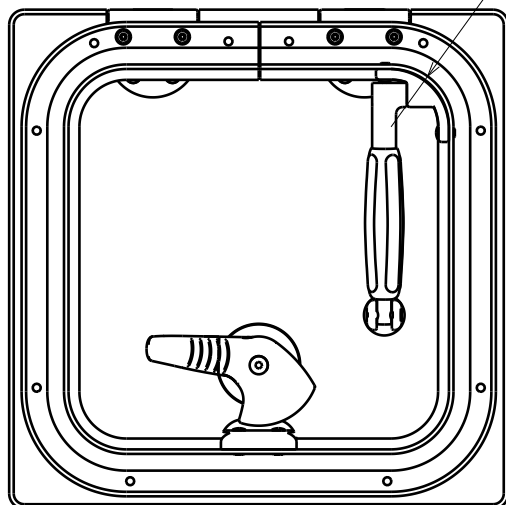


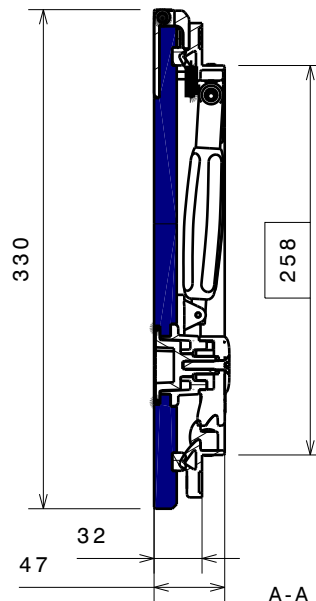
Coupe B-B  
Echelle : 1:5



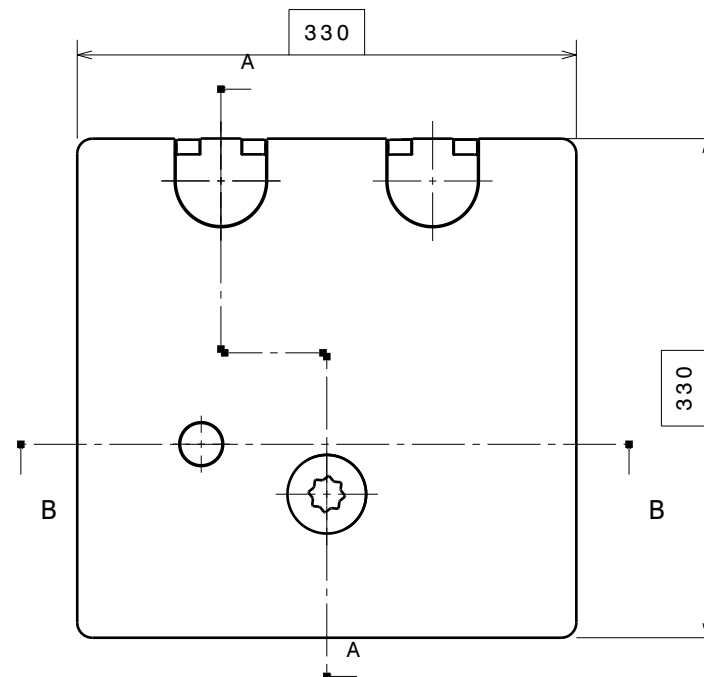
R 41.5



Vue auxiliaire C  
Echelle : 1:5



A-A Section



Vue de face  
Echelle : 1:5

-	-	-	-		
-	-	-	-		
ind	date	dess.	modifications		
matière/material : -				tol. gén.: $\pm 0.1\text{mm}$ $\pm 1^\circ$	Finition/finish: -
Echelle Scale: 1:4	dess.: JFR	le 19/02/09	vérif. JFR	CE PLAN EST LA PROPRIETE DE LA SOCIETE GOIOT. IL NE PEUT ETRE COMMUNIQUE NI REPRODUIT SANS NOTRE AUTORISATION ECRITE.	
				<b>Panneau Flush T10 PREMIUM</b> <b>T10 Flush hatch PREMIUM</b>	
3, rue du Chêne Lassé BP 89 44814 St-Herblain Cédex France tél : (33) 2 40 92 29 30 Fax : (33) 2 40 92 29 40		Produit : Panneau Flush		Réf.: 116618	Dr. : P5991