



28 RUE DU FRERE-LOUIS
44062 NANTES CEDEX 02 - FRANCE

TITRE D'INSTRUCTIONS

Pièce:
N°:
Accastillage:

OPÉRATION :

Guindeau 309

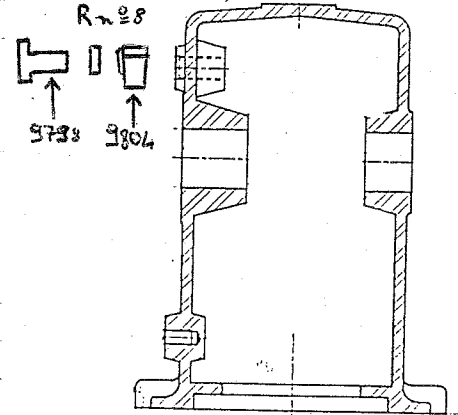
• Monter le cliquet 9804 avec son axe 9798

et la bague Rn28

Le bossage du cliquet est à l'extérieur

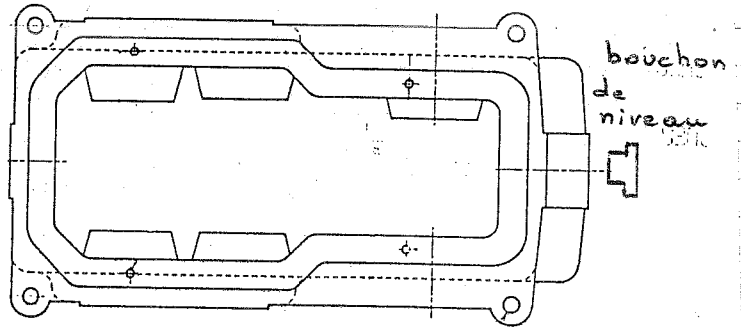
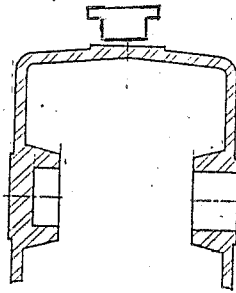
la bague Rn28 est graissée

le filetage de l'axe 9798 est enduit de silicone et joint bleu



• Monter les bouchons de niveau et d'expédition

bouchon d'expédition

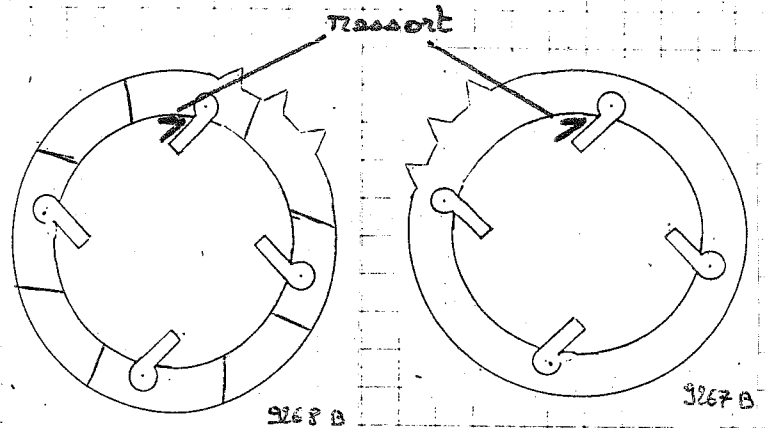


• Monter l'ensemble pignons + rochet :

• monter cliquets avec ressorts

sur les pignons 9267B et 9268B en

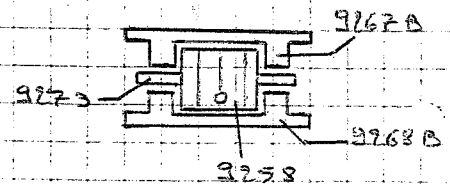
respectant le sens.



• monter rochet 9258 dans le pignon 9268B

en faisant attention au trou

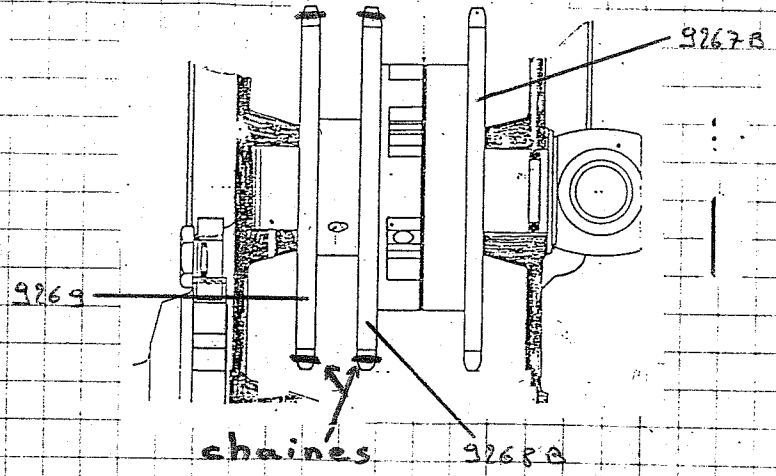
mettre rondelle plastique 9273



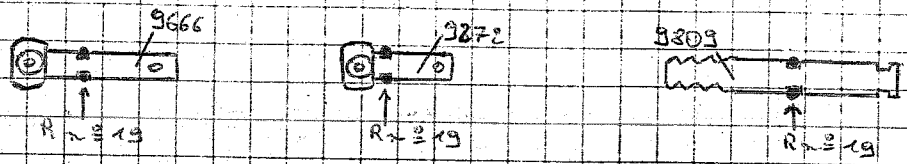
• Graisser les logements pour les arbres

• Monter les moyeux 9662 face usinée vers le guindeau sur les deux arbres 9666 et 9272 ; enmancher la goupille inox 602 I 8 X 45

- Prendre 2 chaînes 39 maillons pas 12,7 (les plus courtes) et les mettre autour des pignons 9268 B et 9269



- Mettre des bagues R x 19 sur les arbres 9666, 9272 et 9809

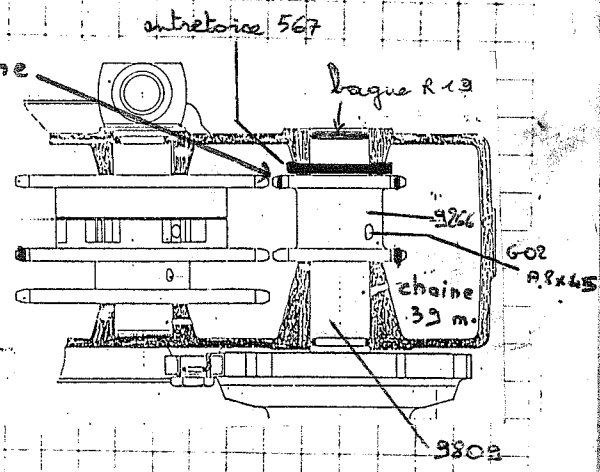


graisser les bagues sur les arbres

- Monter en même temps l'ensemble pignons 9267 B, 9268 B et rochet et pignon 9269 sur l'arbre 9272

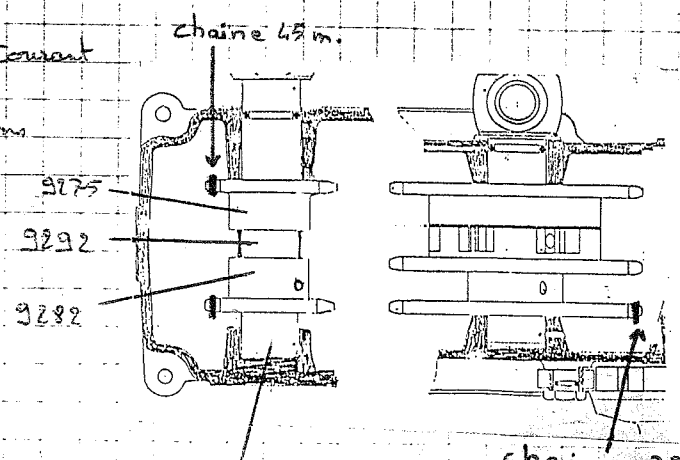
Goupiller seulement le rochet 9258 avec une goupille acier G02 A8x45.

- Monter le pignon 9266 avec une chaîne 45 maillons pas 12,7 ; mettre la chaîne 39 maillons autour de ce pignon et le monter sur l'arbre 9809 avec l'entretoise nylon 567.
- mettre une bague R19 au bout de l'arbre 9809 puis la graisser.



Emmancher une goupille acier G02 A8x45

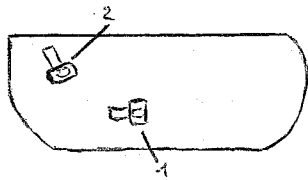
- Monter les pignons 9275 et 9282 en entourant le pignon 9275 avec la chaîne 45 maillons et le pignon 9282 avec la chaîne 39 maillons.



Mettre l'entretoise 9232 entre les deux pignons et enfiler l'arbre 9666

Réglage du quindeau :

- positionner les moyeux suivant le schéma :



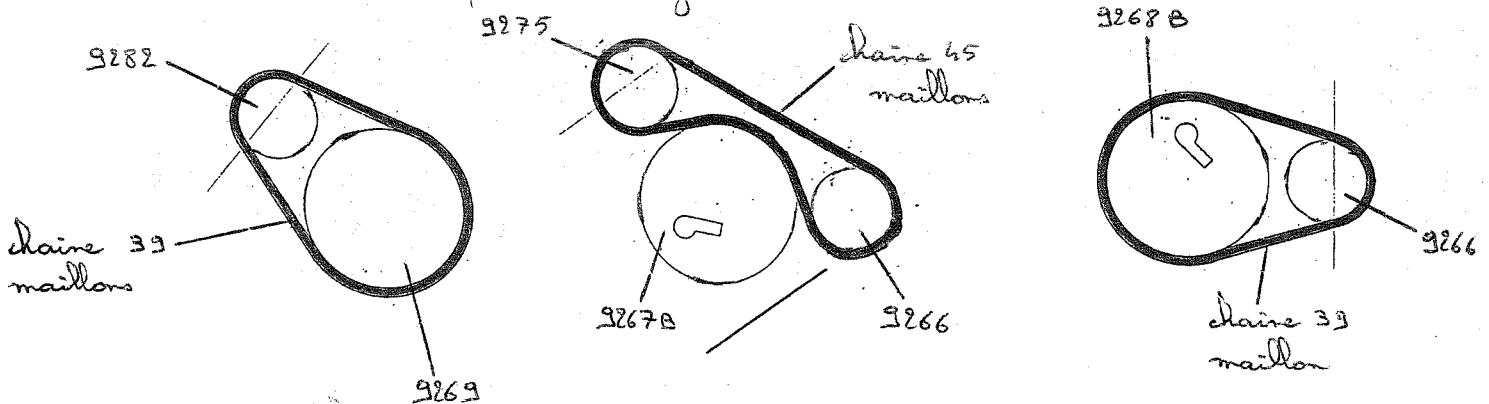
moyeu 1 : horizontal

moyeu 2 : presque perpendiculaire à 1

- faire tourner le pignon 9282 jusqu'à ce que les trous des pignons 9282 et 9269 tombe en face des trous des arbres 9666 et 9272

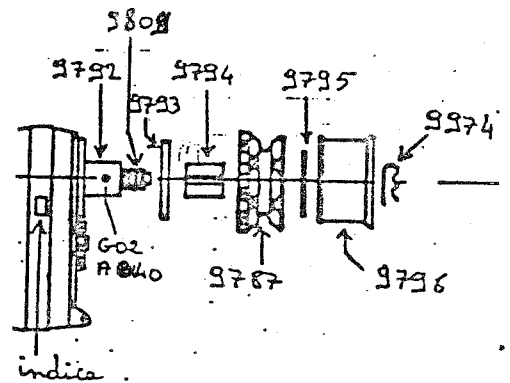
- emmancher 2 gouilles acier 602 A8X45

- Schéma des chaînes après montage :



- Monter l'entraîneur 9792 avec garniture de frein 9793 sur l'arbre 9803 ; emmancher gouille acier A8X40

Mettre le coussinet 9794 à l'intérieur du barbotin 9787 ; graisser le coussinet et enfoncer le barbotin sur l'arbre 9803



Ajouter une rondelle de friction 9795 puis graisser le filetage de l'arbre

Visser la pompe 9796 sur l'arbre 9803 et mettre l'épingle 9274

- Verser 2 litres d'huile

- Nettoyer au trichlore le dessous du quindeau

Encoller la découpe au fond du quindeau

Mettre la plaque de fond et la visser avec 4 vis inox TFB 5X16

- Monter le décroche laine 9858 (8) ou 9860 (10/12) avec 2 vis TH 8X20 préalablement

Le décroche chaine sera placé au ras de la gorge du barbotin pour éviter que la chaine ne se prenne dedans

- Coller indice après avoir nettoyé au trichlore le quindreau.

SITATION	SEQ REFERENCE	DESIGNATION COMPOSANT	DES.NOM UN	Q. UNIT.		
	00567000	ENTRETOISE GUINDEAU 309	UN	1	00.00.00	99.99.99
	09258000	ROCHET GUINDEAU 309	UN	1	00.00.00	99.99.99
	09266000	PIGNON DOUBLE GUINDEAU 309	UN	1	00.00.00	99.99.99
	09267800	PIGNON Pte CLIQUETS GUIN 309	UN	1	00.00.00	99.99.99
	09268800	PIGNON Pte CLIQUETS GUIN 309	UN	1	00.00.00	99.99.99
	09269000	PIGNON FIXE GUINDEAU 309	UN	1	00.00.00	99.99.99
	09272000	ARBRE GUINDEAU 309	UN	1	00.00.00	99.99.99
	09273000	RONDELLE GUINDEAU	UN	1	00.00.00	99.99.99
	09275000	PIGNON FOU GUINDEAU 309	UN	1	00.00.00	99.99.99
	09282000	PIGNON FIXE GUINDEAU 309	UN	1	00.00.00	99.99.99
	09286000	PLAQUE DE FOND	UN	1	00.00.00	99.99.99
	09292000	ENTRETOISE GUINDEAU 309	UN	1	00.00.00	99.99.99
	09316E00	BRIMBALE COMPLETE 308.5 308.10	UN	1	00.00.00	99.99.99
	09662000	MOYEU DE BRIMBALE 307		2	00.00.00	99.99.99
	09666000	ARBRE P.V GUINDEAU 309	UN	1	00.00.00	99.99.99
	09787E00	BARBOTIN DE 10	UN	1	00.00.00	99.99.99
	09792000	ENTRAINEUR GUINDEAUX	UN	1	00.00.00	99.99.99
	09793000	GARNITURE DE FREIN	UN	1	00.00.00	99.99.99
	09794000	COUSSINET DE BARBOTIN	UN	1	00.00.00	99.99.99
	09795000	RONDELLE DE FRICTION	UN	1	00.00.00	99.99.99
	09796000	POUPEE GUINDEAUX	UN	1	00.00.00	99.99.99
	09798000	AXE DE CLIQUET GUIND 312 314	UN	1	00.00.00	99.99.99
	09804000	CLIQUET	UN	1	00.00.00	99.99.99
	09808000	CARTER GUINDEAU 309	UN	1	00.00.00	99.99.99
	09809000	ARBRE DE GUINDEAU 309.10	UN	1	00.00.00	99.99.99
	09860000	DECROCHE CHAINE DE 12	UN	1	00.00.00	99.99.99
	09974000	GOUPILLE INOX	UN	1	00.00.00	99.99.99
	BR N19	BAGUE R N° 19	UN	4	00.00.00	99.99.99
	BR N8	BAGUE R N°8	UN	1	00.00.00	99.99.99
	CHA 08B1 1	ATTACHE RAPIDE PAS 12,7	UN	3	00.00.00	99.99.99
	CHA 08B1 39	CHAINE 39 MAILLONS PAS 12,7	UN	2	00.00.00	99.99.99
	CHA 08B1 45	CHAINE 45 MAILLONS PAS 12,7	UN	1	00.00.00	99.99.99
	602 A8X40	GOUPILLE ACIER	UN	1	00.00.00	99.99.99
	602 A8X45	GOUPILLE ACIER	UN	4	00.00.00	99.99.99
	602 I8X45	GOUPILLE INOX	UN	2	00.00.00	99.99.99
	OD170	BOUCHON REMPLISSAGE TCD14X150	UN	1	00.00.00	99.99.99
	OD171	BOUCHON TRANSPORT TCD14X150	UN	1	00.00.00	99.99.99
	OD172	BOUCHON NIVEAU HE26	UN	1	00.00.00	99.99.99
	OD180	NYLTITE DIA 5	UN	4	00.00.00	99.99.99
	OD190	CLIQUET BARLOW 01400	UN	8	00.00.00	99.99.99
	OD191	RESSORT POUR CLIQUET BARLOW	UN	8	00.00.00	99.99.99
	V TFB 5X16	VIS INOX	UN	4	00.00.00	99.99.99
	V TH 8X20	VIS INOX	UN	2	00.00.00	99.99.99