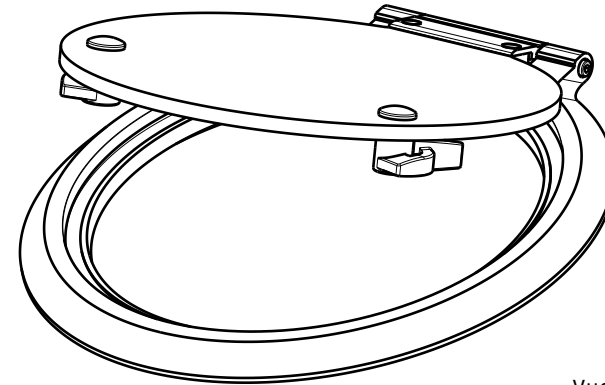
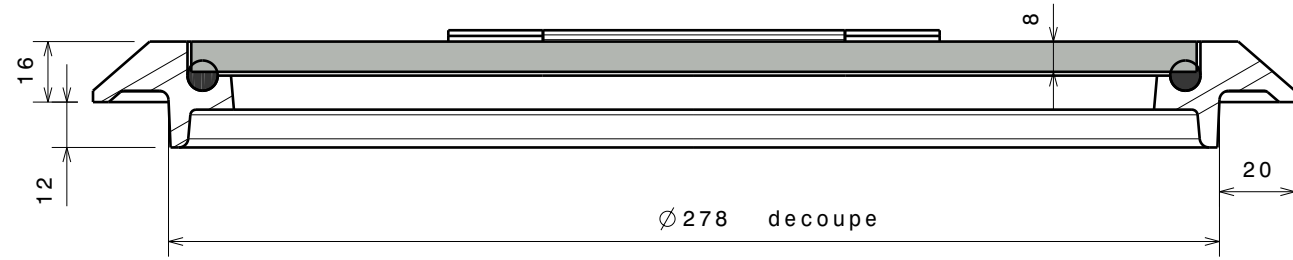
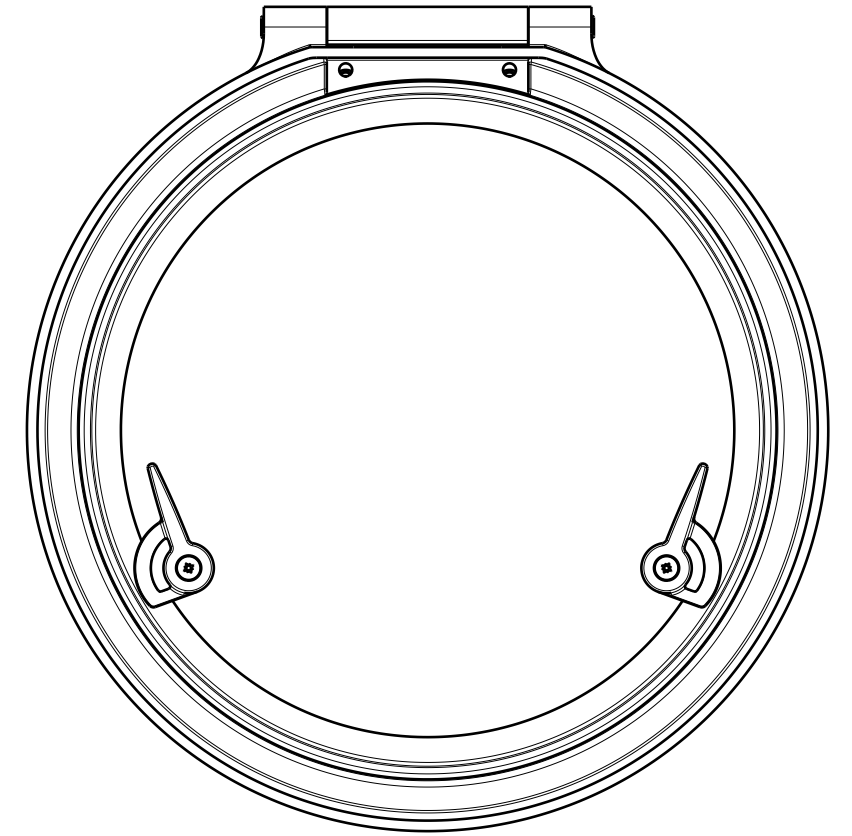


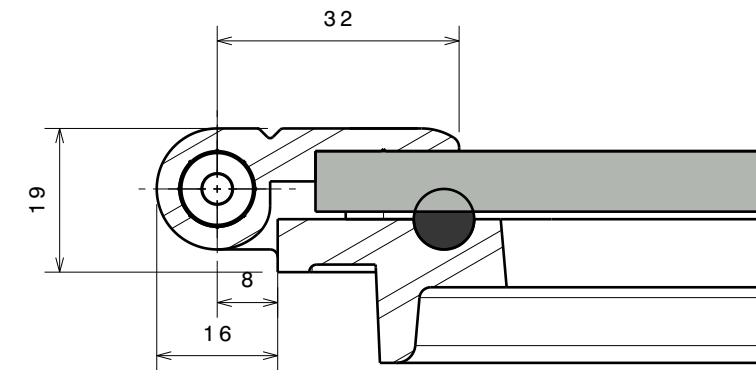
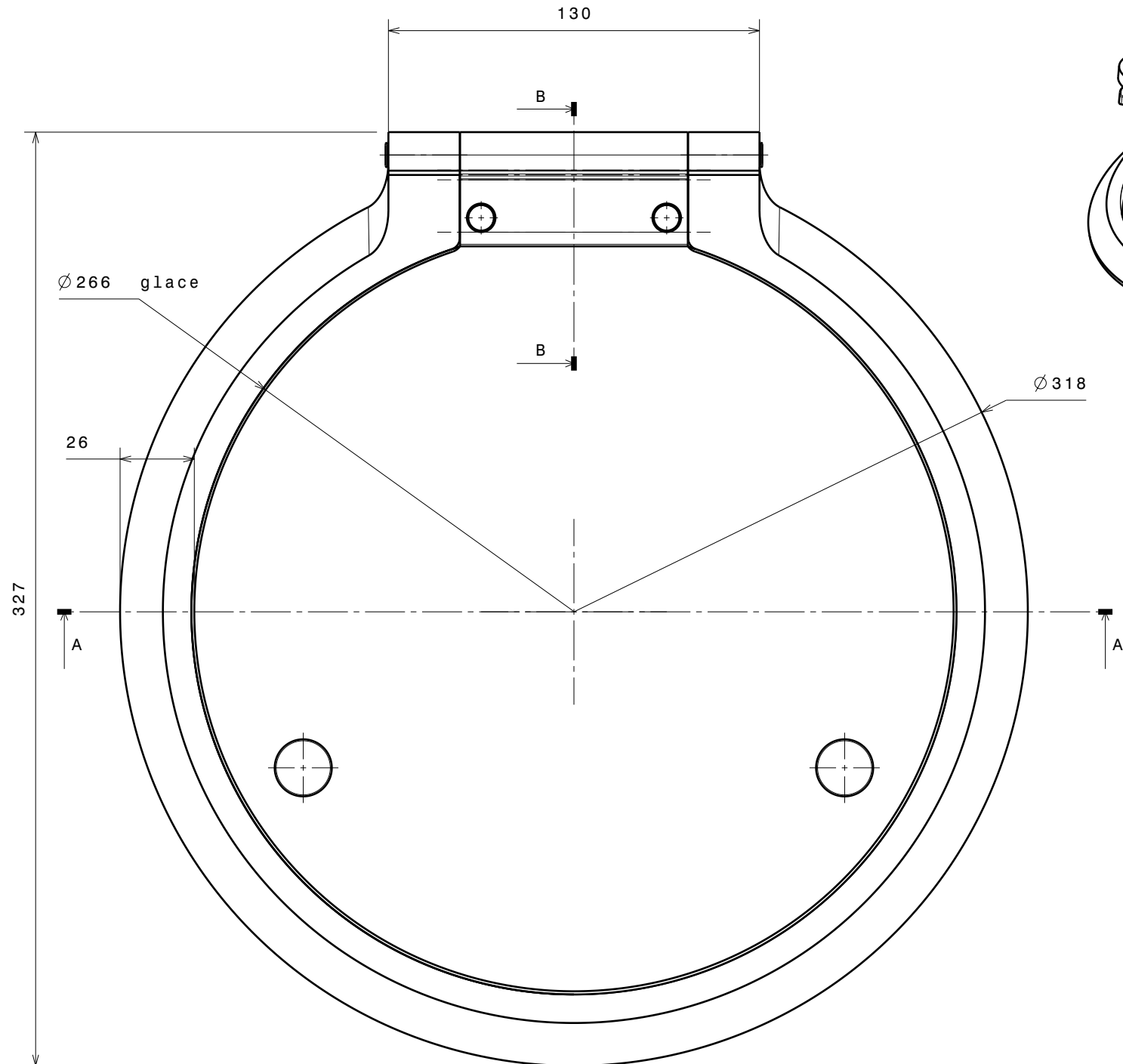
Coupe A-A



Vue isométrique
Echelle : 1:4



Vue auxiliaire D
Echelle : 1:3



Coupe B-B
Echelle : 1:1

-	-	-	-
-	-	-	-
ind	date	dess.	modifications
matière/material : -			tol. gén.: ±0.1mm ±1°
Echelle Scale: 1:2		dess.: AT	le 7/06/05
A3 h		le 7/06/05	vérif. -
3, rue du Chêne Lassé BP 89 44814 St-Herblain Cédex France tél : (33) 2 40 92 29 30 Fax : (33) 2 40 92 29 40		CE PLAN EST LA PROPRIETE DE LA SOCIETE GOIOT. IL NE PEUT ETRE COMMUNIQUE NI REPRODUIT SANS NOTRE AUTORISATION ECRITE.	
Panneau INTEGRATION 27C			
Produit : Integration		Réf.: 102117	Dr. : 102113