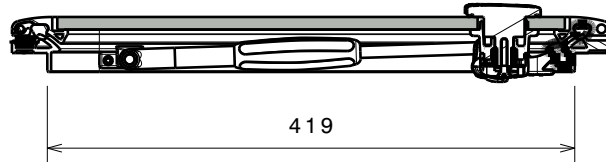
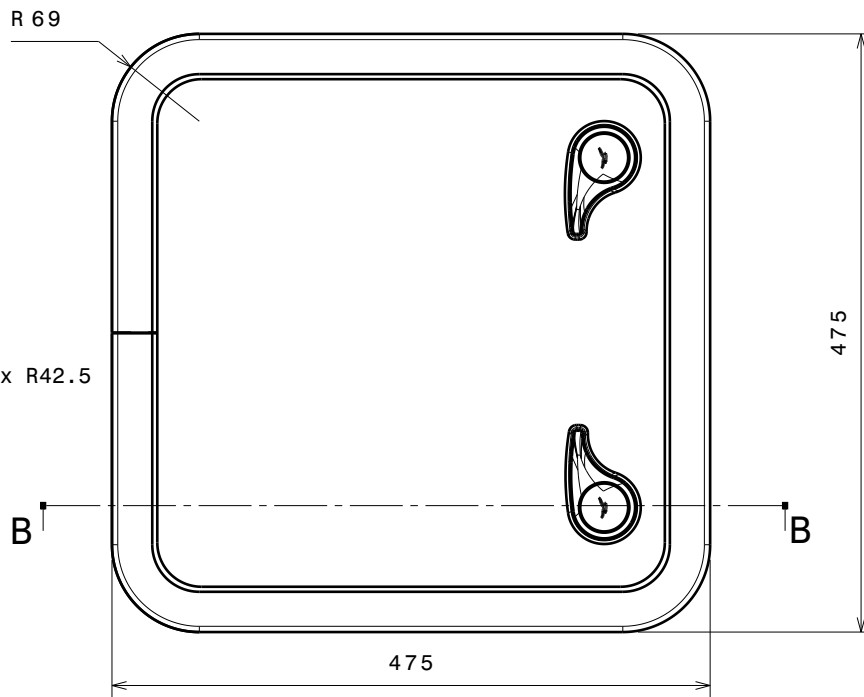


Vue auxiliaire A  
Echelle : 1:6



B-B section



Cut-out = 421 x 421 x R42.5

-	-	-	-
-	-	-	-
ind	date	dess.	modifications
matière/material : -			tol. gén.: $\pm 0.1\text{mm}$ $\pm 1^\circ$ Finition/finish: -
Echelle Scale: 1:5	dess.: JQ	le 18/07/05	vérif. JFR
		CE PLAN EST LA PROPRIETE DE LA SOCIETE GOÏOT. IL NE PEUT ETRE COMMUNIQUE NI REPRODUIT SANS NOTRE AUTORISATION ECRITE.	
3, rue du Chêne Lassé BP 89 44814 St-Herblain Cédex France Tél : (33) 2 40 92 29 30 Fax : (33) 2 40 92 29 40		<b>PANNEAU OPAL T40 421x421</b> <b>OPAL HATCHE T40 421x421</b>	
<b>A4</b>	<b>h</b>	Produit : -	Réf.: 116025   Dr. : P4396