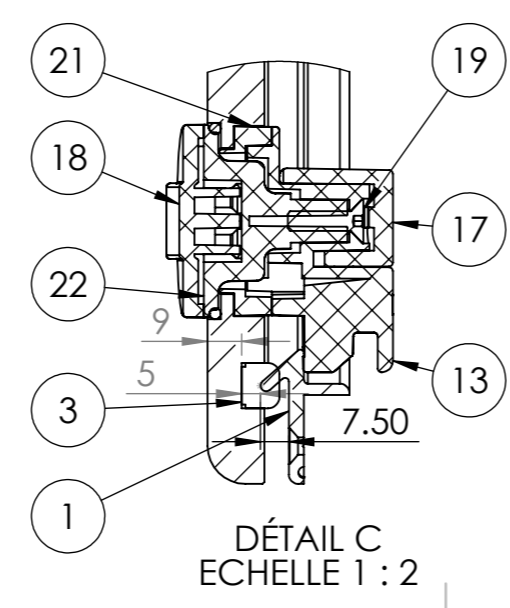


1	SE Dormant panneau flush T44 Cristal^Panneau flush Magic T44		1
1	Dormant Panneau Magic		1
2	Glace Panneau Magic	P11241	1
3	Joint		1
4	Charniere ouvrant panneau Magic	P10409	1
5	Charniere dormant	P10501	2
6	Axe Inox D6	P9451	2
7	Vis HC M6x12 CU ISO 4027 INOX A4		2
8	Vis FX 5x10 INOX A4		2
9	Vis Hc M4x14^SE Ouvrant panneau Magic V3		3
10	ECROU M4 BORGNE DIN 917 INOX A4		3
11	Vis FX M4x10 ISO 10642 Inox A4 Ref 94587		1
12	SE Essemble poignée MF		1
13	Pêne Poignée Gauche MF	P11144	1
14	Vis FX M4x20 ISO 14581 Inox A4 Ref 115032		7
15	JOINT TORIQUE 3.00x46 NBR70		1
16	Contre-Plaque charnière ouvrant Magic	P11483	4
17	Poignée Intérieur Gauche MF	P11145	1
18	Poignée Extérieur Clic MF	P11141	1
19	Vis FHC M6x20 ISO10642 Inox		1
20	GOUPILLES CYLINDRIQUE D5x30 ISO 2338 INOX A4		1
21	Entretoise poignée MF	P11143	1
22	Axe de poignée ext MF	P11142	1



Matériau :		Masse:	Finition :	
ECHELLE: 1:4	Date : 18/03/2021	Dess. :	Vérif. :	CE PLAN EST LA PROPRIETE DE LA SOCIETE GOIOT SYSTEMS. IL NE PEUT ETRE COMMUNIQUE NI REPRODUIT SANS NOTRE AUTORISATION ECRITE.
				tol. gén.: ISO2768mK
A3		H	Produit : Panneau Magic	
			Réf :-	N°Plan :P11405 1/1

Panneau Magic T44